

HP.AR

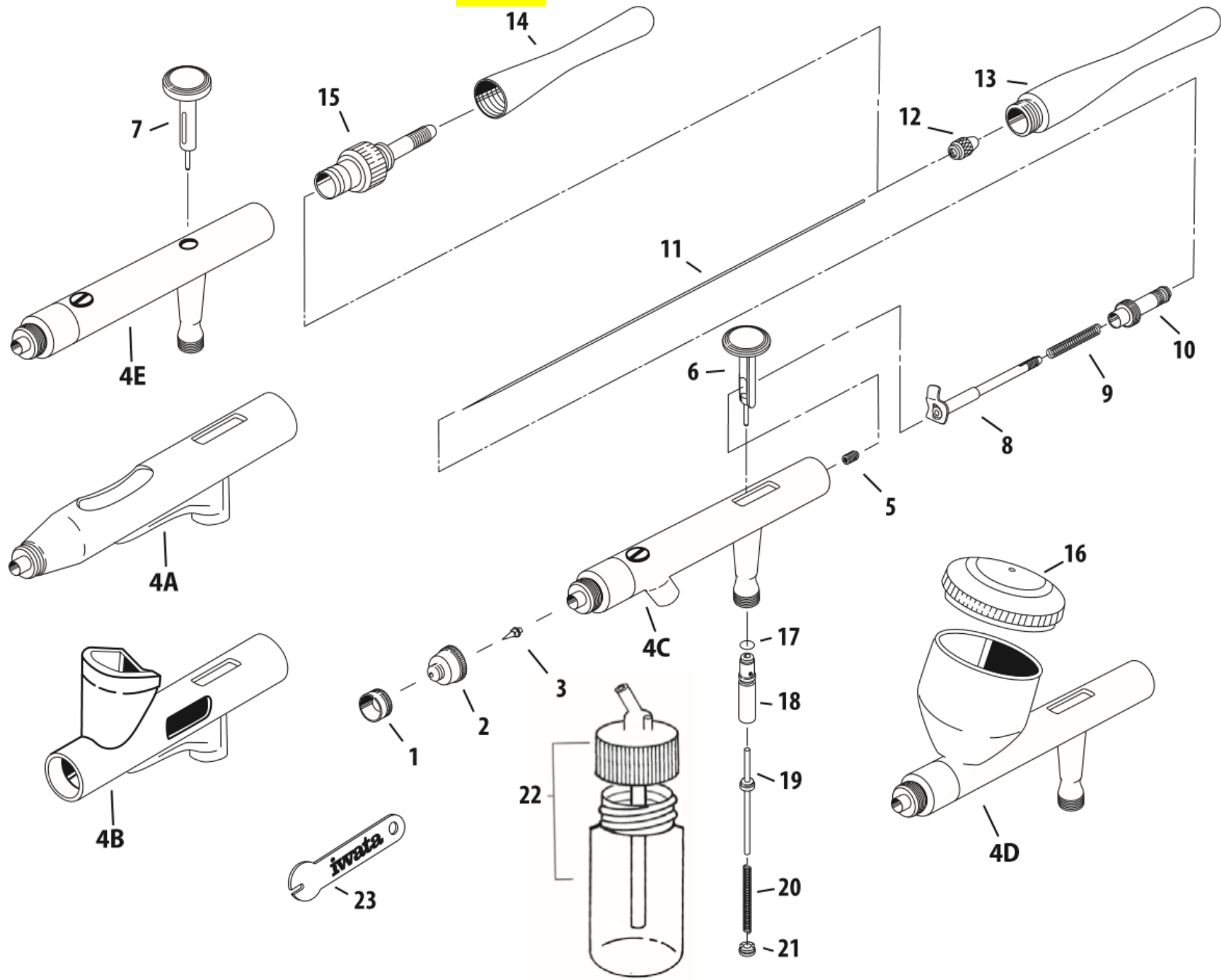
HP.BCR

HP.BR

HP.CR

HP.CR3

HP.SAR



#	ITEM DESCRIPTION	ITEM #	HP-AR	HP-BR	HP-BCR	HP-CR	HP-CR3	HP-SAR	
1	Needle Cap	R3	I7012	y	y	x	x	y	x
		R5	I7011	x	x	y	y	x	y
2	Nozzle Cap	R3	I7022	y	y	x	x	y	x
		R5	I7021	x	x	y	y	x	y
3	Nozzle	R3	I7042	y	y	x	x	y	x
		R5	I7041	x	x	y	y	x	y
4A	HP-AR Body*	-		y	x	x	x	x	x
4B	HP-BR Body*	-		x	y	x	x	x	x
4C	HP-BCR Body*	-		x	x	y	x	x	x
4D	HP-CR / HP-CR3 Body*	-		x	x	x	y	y	x
4E	HP-SAR Body*	-		x	x	x	x	x	y
5	Needle Packing Screw Set (PTFE)	R3	I1257	y	y	x	x	y	x
		R5	I7251	x	x	y	y	x	y
6	Main Lever		I6121	y	y	y	y	y	x
7	Main Lever		I6122	x	x	x	x	x	y
8	Needle Chucking Guide w/Aux Lever		I1157	y	y	x	x	x	x
			I1151	-	-	y	y	y	x

#	ITEM DESCRIPTION	ITEM #	HP-AR	HP-BR	HP-BCR	HP-CR	HP-CR3	HP-SAR	
9	Needle Spring	I1351	y	y	y	y	y	x	
10	Spring Guide	I7701	y	y	y	y	y	x	
11	Needle	R5	I7171	x	x	y	y	x	y
		R3	I7173	y	y	x	x	y	x
12	Needle Chucking Nut	I1201	y	y	y	y	y	y	
13	Ergonomic Handle	I7191	y	y	y	y	y	x	
	Preset Handle	I1552	OPT	OPT	OPT	OPT	OPT	x	
	Preset Cutaway Handle	I1556	OPT	OPT	OPT	OPT	OPT	x	
14	Ergonomic Handle	I7192	x	x	x	x	x	y	
15	Fluid Adjustment Knob	I7221	x	x	x	x	x	y	
16	Lid	I7181	x	x	x	y	y	x	
17	Air Valve O-ring	I5801	y	y	y	y	y	y	
18	Valve Guide Body	I6081	y	y	y	y	y	y	
19	Air Valve	I6091	y	y	y	y	y	y	
20	Air Valve Spring	I0351	y	y	y	y	y	y	
21	Air Valve Guide Screw	I7111	y	y	y	y	y	y	
22	Bottle 1 oz / 30 ml	A4701	x	x	y	x	x	y	
23	Spanner	I7651	y	y	y	y	y	y	
y = yes x = no OPT = Optional									