

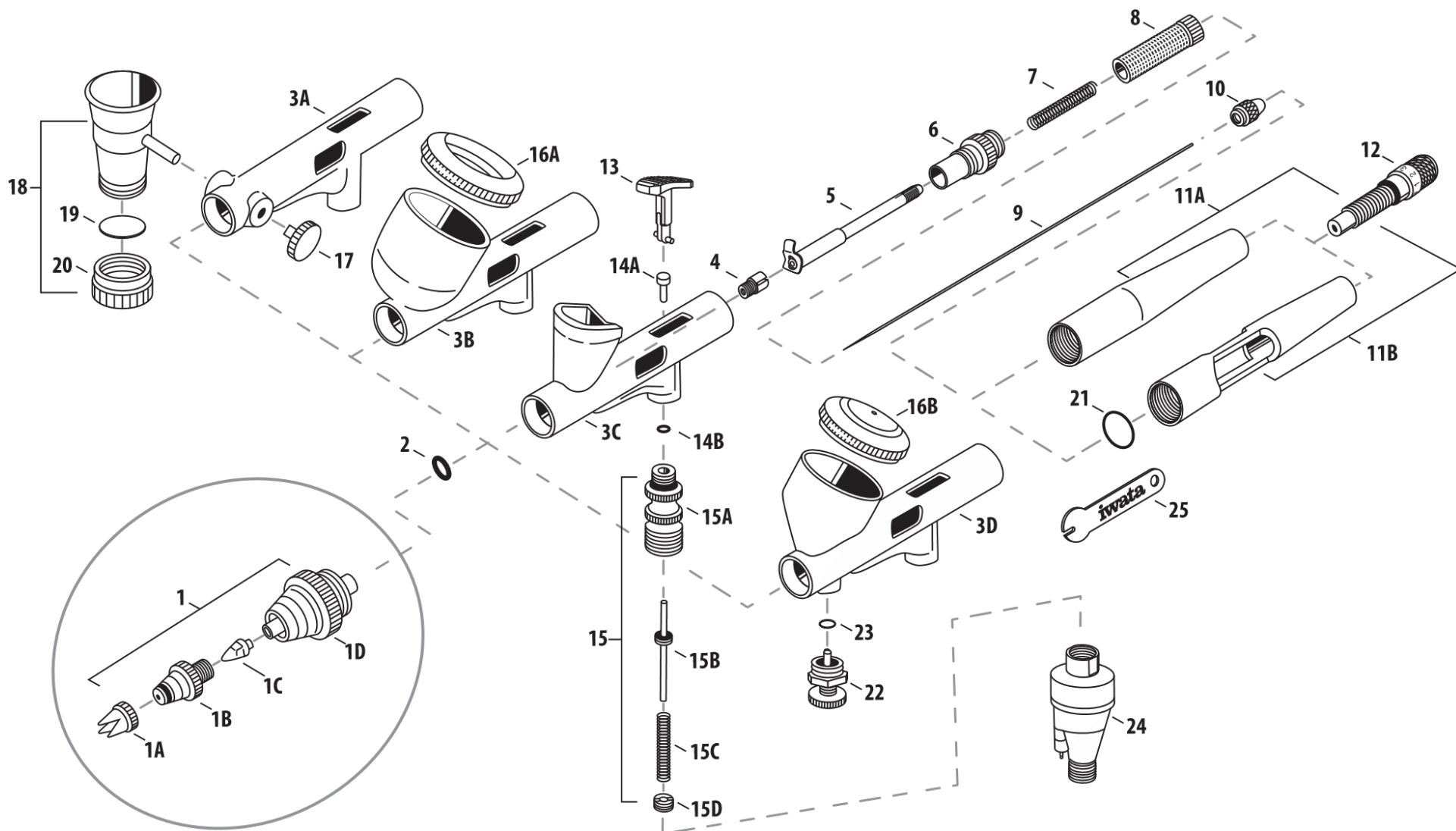
# IWATA CUSTOM MICRON AIRBRUSH SERIES (VERSION 1 AND 2) REPLACEMENT PARTS

HP.CM-B

HP.CM-SB

HP.CM-C

HP.CM-CP



#	ITEM DESCRIPTION	ITEM #	CM-B	CM-SB	CM-C	CM-C+	
1	Head System	C1	15351	y	y	x	x
		C2	15352	x	x	y	y
1A	Head Needle Crown Cap	<a href="#">15351D</a>	y	y	y	y	
1B	Head Nozzle Cap	C1	<a href="#">15351C</a>	y	y	x	x
		C2	15352C	x	x	y	y
1C	Head Nozzle	C1	<a href="#">15351B</a>	y	y	x	x
		C2	15352B	x	x	y	y
1D	Head Nozzle Base	<a href="#">15351A</a>	y	y	y	y	
2	Head Packing	<a href="#">I5802</a>	y	y	y	y	
3A	CM-SB Body*	-	x	y	x	x	
3B	CM-C Body*	-	x	x	y	x	
3C	CM-B Body*	-	y	x	x	x	
3D	CM-C Plus Body*	-	x	x	x	y	
4	Needle Packing Screw (PTFE)	<a href="#">I5902</a>	y	y	y	y	
5	Needle Chucking Guide	<a href="#">I1157</a>	y	y	y	y	
6	Spring Guide	I5903	y	y	y	y	
7	Needle Spring	I5701	y	y	y	y	
8	Needle Spring Adjuster	I5751	y	y	y	y	
9	Head Needle	C1 (V2)	<a href="#">I5404</a>	y	y	x	x
		C1 (V1)	<a href="#">I5401</a>	y	y	x	x
		C2	I5402	x	x	y	x
		C2	I5403	x	x	x	y
10	Needle Chucking Nut	I5601	y	y	y	y	
11A	Handle (Preset)	I5854	y	y	y	OPT	
11B	Handle (Preset/Single Cut)	I5855	OPT	OPT	OPT	y	

#	ITEM DESCRIPTION	ITEM #	CM-B	CM-SB	CM-C	CM-C+
12	Handle Crown Cap Dock (Preset)	I5861	y	y	y	y
13	Main Lever (Round V1)	<a href="#">I5451</a>	y	y	x	x
13	Main Lever (Round V1)	I5452	x	x	y	y
13	Main Lever (Square V2)	<a href="#">I5454</a>	y	y	y	y
14A	Valve Piston	<a href="#">I5001</a>	y	y	y	y
14B	Valve Piston Packing	<a href="#">I5801</a>	y	y	y	y
15	Air Valve Set	I5101	y	y	y	y
15A	Air Valve Body	-	y	y	y	y
15B	Air Valve	-	y	y	y	y
15C	Air Valve Spring	-	y	y	y	y
15D	Air Valve Guide	-	y	y	y	y
16A	Cup Lid 0.24 oz / 7 ml	I5301	x	x	y	OPT
16B	Cup Lid (Gravity) 0.24 oz / 7 ml	I6181	x	x	OPT	y
17	Blanking Cover	I0452	x	y	x	x
18	Cup (Side) 0.05 oz / 1.50 ml	I0703	x	y	x	x
19	Cup Packing Lower Lid	I1505	x	y	x	x
20	Cup Lower Lid 0.05 oz / 1.50 ml	I0956	x	y	x	x
21	Handle O-Ring	I6051	x	x	x	y
22	MAC Valve Set	I1901	x	x	x	y
23	MAC Valve Packing	I1902	x	x	x	y
24	Pistol-Grip Filter	FA 450	y	y	y	y
25	Spanner	<a href="#">N1651</a>	y	y	y	y

**y = yes    x = no    OPT = optional**