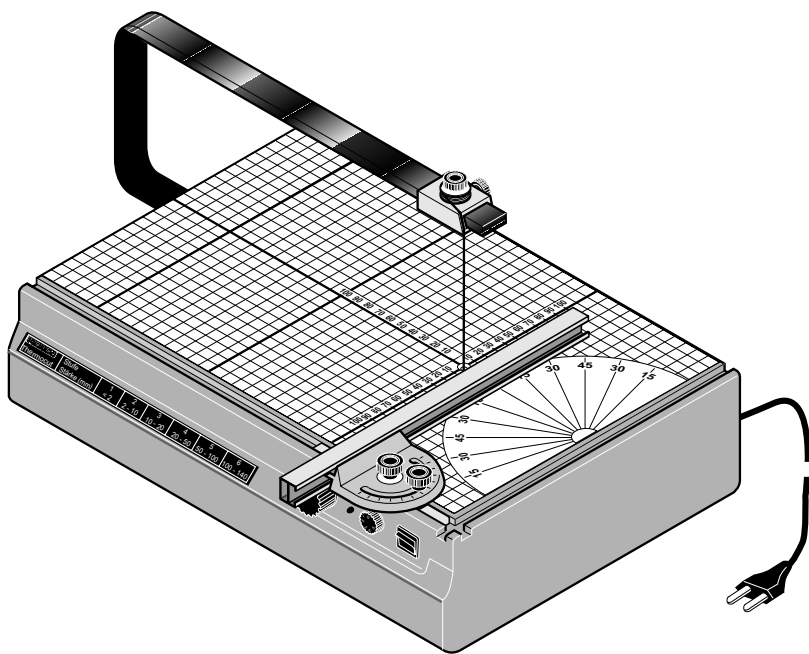


# PROXXON

## Thermocut 230/E



## Manual

D

GB

F

I

E

NL

DK

S

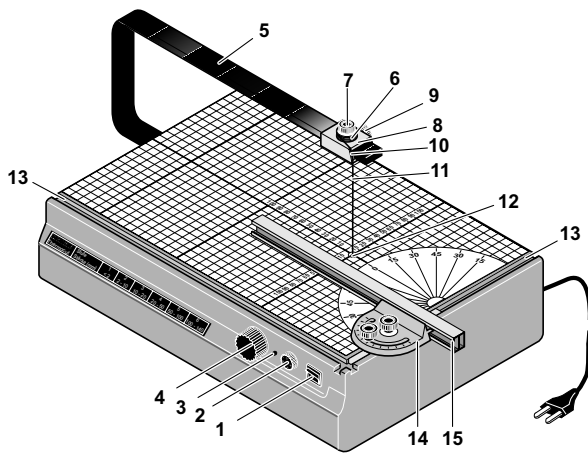
CZ

TR

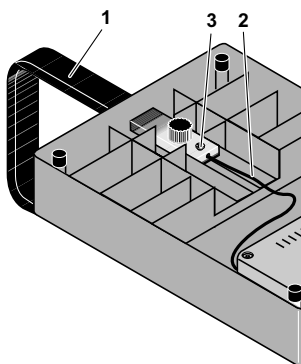
PL

RUSS

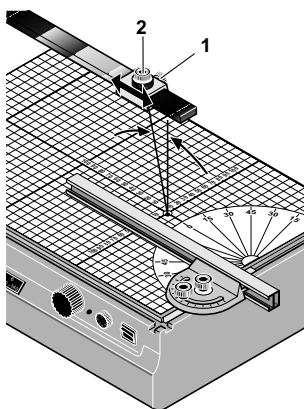
<b>Deutsch</b> Beim Lesen der Gebrauchsanweisung die Bildseite herausklappen.	<b>D</b>	4
<b>English</b> Fold on the picture pages when reading the user instructions.	<b>GB</b>	6
<b>Français</b> Lorsque vous lisez le manuel d'utilisation, veuillez déplier les pages d'illustration.	<b>F</b>	8
<b>Italiano</b> Per leggere le istruzioni per l'uso aprire le pagine ripiegate contenenti le figure.	<b>I</b>	10
<b>Español</b> Al consultar el manual de instrucciones abrir la hoja plegable.	<b>E</b>	12
<b>Nederlands</b> Bij het lezen van de gebruiksaanwijzing pagina's met afbeeldingen uitklappen.	<b>NL</b>	14
<b>Dansk</b> Når brugsanvisningen læses, skal billedsiderne klappes ud.	<b>DK</b>	16
<b>Svenska</b> Vid läsning av bruksanvisningen, fall ut bildsidorna.	<b>S</b>	18
<b>Česky</b> Při čtení návodu k odsluže rozložit stránky s obrázky.	<b>CZ</b>	20
<b>Türkçe</b> Kullanma Talimatının okunması esnasında resim sayfalarını dışarı çıkartın.	<b>TR</b>	22
<b>Polski</b> Przy czytaniu instrukcji obsługi otworzyć strony ze zdjęciami.	<b>PL</b>	24
<b>Русский</b> При чтении руководства по эксплуатации просьба открывать страницы с рисунками.	<b>RUSS</b>	26



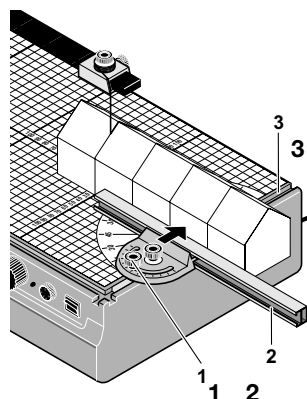
**Fig. 1**



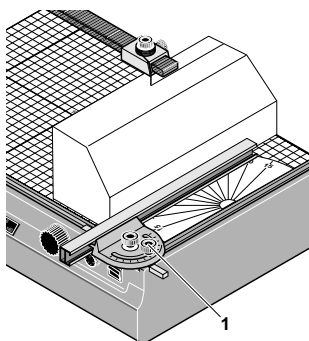
**Fig. 2**



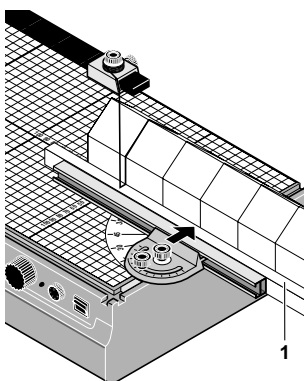
**Fig. 3**



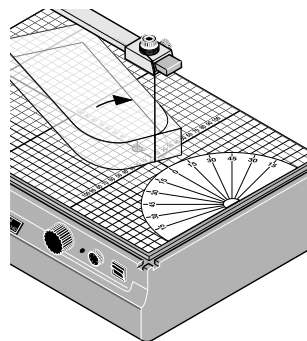
**Fig. 4**



**Fig. 5**



**Fig. 6**



**Fig. 7**



# Originalbetriebsanleitung Thermocut 230/E

Sehr geehrter Kunde!

Um das PROXXON Heißdraht-Schneidegerät THERMOCUT sicher und fachgerecht bedienen zu können, lesen Sie bitte vor der Benutzung die beigefügten Sicherheits- und Bedienungshinweise sorgfältig durch.

## Gesamtansicht (Fig 1):

1. Ein-/ Ausschalter
2. Temperaturregler
3. LED für Betriebsbereitschaft
4. Rändelschraube für Drahtklemmung
5. Bügel
6. Drahtspule
7. Schraube für Drahtspule
8. Spulenträger
9. Schraube für Spulenträger
10. Führungsnut
11. Schneiddraht
12. Untere Drahtführung
13. Nut für Winkelanschlag
14. Winkelanschlag
15. Verlängerungsschiene

## Beschreibung der Maschine

Mit dem PROXXON THERMOCUT sind Sie in der Lage, Polystyrol-Hartschaum (Styropor) sauber und sicher zu trennen. Zur Grundausrüstung gehört eine Spule mit Schneiddraht (ø 0.2 mm, 30 m lang) sowie ein feststellbarer Winkelanschlag mit Verlängerung.

### Technische Daten

Spannung:	Primär 220 – 240 Volt, 50/60Hz
	Sekundär max. 10.5 Volt, 50/60Hz
Leistung:	max. 20 Watt
Maße der Arbeitsplatte:	370 x 260 mm
Max. Schnitthöhe:	140 mm
Ausladung:	350 mm
Gewicht:	2.9 kg

Nur zum Gebrauch in trockenen Räumen



Schutzklasse II-Gerät



Gerät bitte nicht über den Hausmüll entsorgen!



## Zusätzliche Sicherheitshinweise

1. Sorgen Sie beim Arbeiten für gute Belüftung.
2. Beachten Sie beim Schneiden zusätzliche Sicherheitshinweise der Materialhersteller.
3. Der Schneiddraht ist heiß. Verbrennungsgefahr!
4. Betreiben Sie das Gerät nie in der Nähe von Gardinen und anderen brennbaren Materialien.
5. Lassen Sie das Gerät nie unbeaufsichtigt, wenn es eingeschaltet ist.
6. **Verwenden Sie nur den mitgelieferten Schneiddraht oder Original PROXXON Ersatzdraht. Ansonsten kann der Transformator überlastet werden.**
7. Schalten Sie das Gerät nach Gebrauch aus.

## Montage des THERMOCUT

Befestigen Sie zuerst den Bügel **1** (Fig. 2) mit Hilfe der beigefügten Rändelschraube an der Unterseite des Gerätes. Befestigen Sie nun das Kabel **2** mit Hilfe der Schraube **3** am Bügel. Ziehen Sie die Schraube gut an, damit der elektrische Kontakt (10.5 Volt Sicherheitskleinspannung) gewährleistet ist. Schieben Sie nun den Spulenträger **8** (Fig. 1) auf den Arm, und befestigen Sie ihn mit der Schraube **9**.

## Bedienung

### Montage des Schneiddrahtes

1. Schalten Sie das Gerät aus.
2. Spulen Sie den Schneiddraht vorsichtig ca. 20 cm ab.
3. Öffnen Sie durch Drehen der Rändelschraube **4** (Fig. 1) die untere Drahtaufnahme.
4. Führen Sie nun den Draht ca. 5 cm in die untere Drahtaufnahme ein.
5. Klemmen Sie nun durch Drehen der Rändelschraube **4** den Draht fest.
6. Drücken Sie mit der linken Hand den Bügel **5** leicht nach unten, führen den Draht durch die Führungsnut **10** und klemmen die Drahtspule **6** so, dass der Draht nur leicht gespannt ist.
7. Lassen Sie nun den Arm los. Der Draht wird jetzt durch die Federkraft des Armes gespannt.
8. Prüfen Sie, ob der Draht in allen Richtungen senkrecht zur Arbeitsplatte steht. Korrigieren Sie gegebenenfalls, indem Sie entweder den Spulenträger **8** verschieben oder den Bügel etwas verbiegen.
9. Netzstecker einstecken. Ihr Gerät ist nun betriebsbereit.

### Schneiden

10. Schalten Sie das Gerät am Schalter **1** (Fig. 1) ein (Ein leichtes Brummen des Transformators ertönt).

### Hinweis:

**Es ist normal, wenn sich der Draht nach dem ersten Erhitzen etwas verlängert. Überdehnen Sie daher bei dem ersten Erhitzen den Draht etwas, und spannen ihn dann neu ein. Der Draht behält nun seine Länge bei.**

11. Stellen Sie die Temperatur des Drahtes mit Hilfe des Reglers **2** ein. Die Tabelle vorne am Gerät dient als Hilfestellung. Am besten tasten Sie sich selbst an die optimale Einstellung heran. Für einfache, gerade Schnitte hohe Temperatur, für komplizierte Formen niedrige Temperatur. Beachten Sie aber bitte, dass bei zu hoher Temperatur die Schnittkanten unsauber werden.
12. Bewegen Sie nun den Hartschaum mit leichtem Druck und gleichmäßiger Geschwindigkeit durch den Draht. Beachten Sie bei komplexen Formen, dass sich der Draht durch zu hohen Druck in Schneidrichtung durchbiegt.

### **Schneiden von Gehrungen**

Mit dem THERMOCUT können auf zwei Arten Gehrungen geschnitten werden: Durch Verschieben des Spulenträgers oder mit dem Winkelanschlag.

**Verschieben des Spulenträgers:** Lösen Sie die Schrauben **1** und **2** (Fig. 3) und stellen Sie durch Verschieben des Spulenträgers die gewünschte Gehrung ein. Ziehen Sie nun die Schraube **1** wieder an und spannen Sie den Draht wie gewohnt.

### Hinweis:

**Durch das Verschieben steigt die beheizte Länge des Drahtes und damit sein elektrischer Widerstand. Die Temperatur muss dementsprechend nachgeregelt werden.**

**Arbeiten mit dem Anschlag:** Stellen Sie die gewünschte Gehrung am Anschlag ein und fixieren Sie die Einstellung mit der Schraube **1** (Fig. 4). Verschieben Sie die Verlängerung **2** so, dass Sie ohne Probleme am Schneiddraht vorbeikommen. Drücken Sie den Hartschaum gegen den Anschlag und führen Sie den Anschlag entlang der Nut **3**.

**Hinweis:** Um parallel zu schneiden, kann der Anschlag fixiert werden. Hierzu Schraube **1** (Fig.5) drehen um den Anschlag in der Nut festzuklemmen. Nun den Hartschaum entlang des Anschlages am Schneiddraht vorbeiführen.

### **Einige wichtige Tips:**

- Beim Schneiden von Doppelgehrungen (z.B. Dach) die im ersten Arbeitsgang abgeschnittene Hälfte nicht entfernen, sondern beim zweiten Arbeitsgang als Auflage verwenden.
- Naturgemäß besitzt der Draht an der Austrittsseite des Hartschaums eine höhere Temperatur, wodurch die Oberfläche aufschmelzen kann. Um dies zu vermeiden, kann der Draht durch einfaches Pusten auf die Austrittsstelle gekühlt werden.
- Kleine Abschnitte von langen Profilen gelingen am besten, indem man ein Abfallstück **1** (Fig. 6) zwischen Anschlag und Werkstück legt, und dann gegen den Anschlag schneidet. Der Schneiddraht schneidet dann in das Abfallstück und die Kanten bleiben sauber.
- Zum Schneiden von Kreissegmenten kann eine einfache Kreisschneideeinrichtung selbst hergestellt werden. Hierzu im gewünschten Kreismittelpunkt eine Heftzwecke mit einem Klebestreifen auf der Tischplatte fixieren. Das Werkstück wird

dann auf die Heftzwecke gesteckt und um die Spitze gedreht (Fig. 7).

- Der Schneiddraht bricht in der Regel direkt oberhalb der Führungsbuchse. Um Drahtbruch vorzubeugen, den Draht in regelmäßigen Abständen einige Zentimeter tiefer in die untere Drahtführung hineinschieben und neu klemmen.

### **Bitte beachten Sie:**

Nach einer längeren Betriebsdauer kann es durch Oxidation der Kontaktstelle am oberen Bügel zu Funktionsstörungen des Gerätes kommen. Dies ist dann der Fall, wenn der Spulenträger (Pos. 6, Fig. 1) lange Zeit an einer Stelle verbleibt und nicht gelegentlich z. B. zum Gehrungsschneiden bewegt wird. Abhilfe ist ganz einfach: Lösen Sie einfach die Befestigungsschraube des Spulenträgers, bewegen diesen etwas hin und her und ziehen Sie die Befestigungsschraube wieder an.

### **Reinigung des Gerätes**

Um unnötiges Verdampfen von Hartschaumresten zu vermeiden, reinigen Sie den Draht und die Buchse regelmäßig von anhaftenden Partikeln. Vorsicht: Gerät vorher ausschalten!

### **Entsorgung:**

Bitte entsorgen Sie das Gerät nicht über den Hausmüll! Das Gerät enthält Wertstoffe, die recycelt werden können. Bei Fragen dazu wenden Sie sich bitte an Ihre lokalen Entsorgungsunternehmen oder andere entsprechenden kommunalen Einrichtungen.

## **EG-Konformitätserklärung**

Name und Anschrift des Herstellers: PROXXON S.A.  
6-10, Härebjerg  
L-6868 Wecker

Produktbezeichnung: Thermocut 230/E  
Artikel Nr.: 27080

Wir erklären in alleiniger Verantwortung, dass dieses Produkt mit den folgenden Richtlinien und normativen Dokumenten übereinstimmt:

**EU-Niederspannungsrichtlinie** 2006/95/EG

**EU-EMV-Richtlinie** 2004/108/EG

Datum: 30. Juni 2009



Dipl.-Ing. Jörg Wagner

Geschäftsbereich Gerätesicherheit  
PROXXON S.A.



# Translation of the Original Operating Instructions Thermocut 230/E

## Additional safety instructions

Dear customer!

Please read the enclosed safety and operating instructions before you use the PROXXON THERMOCUT the first time in order to ensure safe and proper handling.

### Overall view (Fig. 1):

1. On/Off switch
2. Temperature regulator
3. Standby LED
4. Knurled screw for clamping the cutting wire
5. Clamp
6. Wire spool
7. Screw for wire spool
8. Spool carrier
9. Screw for spool carrier
10. Guide slot
11. Cutting Wire
12. Lower wire guide
13. Slot for angle stop
14. Angle stop
15. Extension

### Description of the device

With the PROXXON THERMOCUT you can cut polystyrene in a clean and safe way. The standard equipment includes a spool with cutting wire (ø 0.2 mm, length 30 m) and an adjustable angle stop with an extension.

#### Technical data

Voltage:	Primary 220 – 240 Volt, 50/60Hz Secondary max. 10.5 Volt, 50/60Hz
Power rating:	max. 20 watt
Dimensions of work surface:	370 x 260 mm
Max. cutting height:	140 mm
Working range:	350 mm
Weight:	2.9 kg

For use in dry environments only



Protection class II device



Please do not dispose off the machine!



1. Provide good ventilation when using the device.
2. Observe the material suppliers safety instructions when cutting.
3. The cutting wire is hot. Risk of skin burn!
4. Do not use the device near curtains or other combustible materials.
5. Do not leave the device unattended when it is switched on.
6. **Only use the supplied cutting wire or original PROXXON replacement wire, otherwise the transformer can become overloaded.**
7. Switch off the device after use.

### Assembling the THERMOCUT

Fit the clamp **1** (Fig. 2) on the underside of the device with the aid of the enclosed knurled screw. Fasten the cable **2** to the clamp with the screw **3**. Tighten the screw well to ensure good electrical contact (10.5 volt low voltage). Slide the spool carrier **8** (Fig. 1) on to the arm and fasten it with the screw **9**.

### Operation

#### Installing the cutting wire

1. Switch off the device.
2. Carefully unwind the cutting wire approx. 20 cm.
3. Open the lower wire guide by turning the knurled screw **4** (Fig. 1).
4. Thread the wire approx. 5 cm into the lower wire guide.
5. Clamp the wire by turning the knurled screw **4**.
6. Push the clamp arm **5** lightly downwards with your left hand, thread the wire through the guide slot **10** and fasten the wire spool **6** so that the wire is slightly tensioned.
7. Release the arm. The wire is tensioned by the spring force of the arm.
8. Check that the wire is at right angles to the work surface. Adjust if necessary by sliding the spool carrier **8** or by bending the clamp.
9. Connect the mains plug. Your device is now ready for use.

#### Cutting

10. Switch on the device with the switch **1** (Fig. 1) (The transformer will make a humming sound).

**Note:**

***It is normal that the wire extends somewhat after being heated for the first time. Stretch the wire slightly by the first heating and tension it again. The wire will now retain its length.***

11. Adjust the temperature with the regulator **2**. The table on the front of the device serves as a guide. The best way to find the ideal temperature is to try different temperatures yourself. For simple, straightforward cuts you use a high temperature, for complicated shapes a lower temperature. Please note that too high temperatures will cause untidy edges.
12. Now move the foam plastic through the wire with a light pressure and even speed. Be aware that too high pressure in the direction of the cut when cutting complicated shapes will tend to bend the wire.

**Mitre cutting**

Mitre cutting can be done in two ways with the THERMOCUT: by adjusting the spool carrier or with the adjustable angle stop.

**Adjusting the spool carrier:** loosen the screws **1** and **2** (Fig. 3) and select the required mitre angle by sliding the spool carrier. Tighten the screw **1** again and tension the wire as usual.

**Note:**

***Adjusting the spool carrier will lengthen the heated part of the wire and thus increase the electrical resistance. The temperature must be adjusted accordingly.***

**Working with the stop:** Select the required mitre on the angle stop and secure the adjustment with the screw **1** (Fig. 4). Move the extension **2** so that you can pass the cutting wire without difficulty. Press the foam plastic against the stop and guide the stop along the slot **3**.

**Note:** The stop can be fixed for parallel cutting. Turn the screw **1** (Fig.5) to clamp the stop in the slot. Guide the foam plastic past the cutting wire along the stop.

**Important hints:**

- When cutting double mitre (e.g. roof), don't remove the cut off after the first cutting. Use it as an underlay for the second cut.
- The wire has a higher temperature at the exit side of the foam plastic, which may cause surface melting. To prevent this the wire can be cooled by blowing on it.
- Small sections of long profiles can best be cut by laying a waste piece **1** (Fig. 6) between the stop and the work piece and then cutting against the stop. The cutting wire then cuts into the waste piece and the edges remain clean.
- You can make a simple device yourself for cutting circular segments. Fix a drawing-pin at the centre of the required circle on the working table with a piece of tape. Fix the workpiece onto the pin and turn the workpiece around the pin (Fig. 7).
- The cutting wire normally breaks above the guide bushing. Insert the wire a few centimetres further in the lower wire guide and fasten it again at regular intervals to prevent wire breaks.

**Please note:**

After a longer period of operation, oxidation of the contact point on the upper frame can cause functional disruptions to the device. This is the case if the spool carrier (Item 6, Fig. 1) remains in one location for a long time and is not moved occasionally, e.g. for mitre cuts.

The remedy is easy:

Simply release the fastening screw of the spool carrier, move it back and forth, and then retighten the fastening screw.

**Cleaning the device**

Clean the wire and the bushing regularly to prevent unnecessary evaporation of foam plastic residue. Caution: First switch off the device!

**Disposal:**

Please do not dispose of the device in domestic waste! The device contains valuable substances that can be recycled. If you have any questions about this, please contact your local waste management enterprise or other corresponding municipal facilities.

**EC Declaration of Conformity**

Name and address of the manufacturer: PROXXON S.A.  
6-10, Hårebjerg  
L-6868 Wecker

Product designation: Thermocut 230/E  
Article No.: 27080

In sole responsibility, we declare that this product conforms to the following directives and normative documents:

**EU Low Voltage Directive** 2006/95/EC

**EU EMC Directive** 2004/108/EC

Date: 30 June 2009



Dipl.-Ing. Jörg Wagner

Machine Safety Department  
PROXXON S.A.

# F Traduction de la notice d'utilisation originale Thermocut 230/E

Cher client,

Afin d'utiliser le dispositif de découpe à fil incandescent THERMOCUT en toute sécurité et selon les règles de l'art, veuillez lire attentivement les conseils de sécurité et d'utilisation, ci-joints.

## Vue d'ensemble (fig. 1) :

1. Bouton marche/arrêt
2. Thermostat
3. DEL "Prêt à fonctionner"
4. Vis crénelée de blocage du fil
5. Étrier
6. Bobine de fil
7. Vis pour bobine de fil
8. Porte-bobine
9. Vis pour porte-bobine
10. Encoche guide-fil
11. Fil à découper
12. Guide-fil inférieur
13. Encoche de butée d'angle
14. Butée d'angle
15. Glissière-rallonge

## Descriptif de l'appareil

Le THERMOCUT de PROXXON vous permet de découper, de manière sûre et nette, la mousse solidifiée de polystyrène expansé. L'appareil est équipé d'une bobine avec fil à découper ( $\varnothing$  0,2 mm, 30 m de long) et d'une butée d'angle réglable avec rallonge.

## Caractéristiques techniques

Tension :	Primaire 220 à 240 volts 50/60Hz Secondaire 10,5 volts, 50/60Hz
Puissance :	20 W maxi.
Dimensions du plan de travail :	370 x 260 mm
Hauteur de coupe maxi. :	140 mm
Empattement :	350 mm
Poids :	2,9 kg

Pour une utilisation dans un endroit sec uniquement



Appareil de catégorie de protection II



Ne pas jeter la machine avec les ordures ménagère



## Consignes de sécurité supplémentaires

1. Travaillez dans un local bien ventilé.
2. Lors de la découpe, respectez également les consignes de sécurité du fabricant du matériel.
3. Le fil à découper est chaud. Risque de brûlure !
4. N'utilisez jamais l'appareil à proximité de rideaux ou d'autres matériaux combustibles.
5. Ne laissez jamais l'appareil allumé sans surveillance.
6. **N'utilisez que le fil à découper livré avec l'appareil ou le fil de rechange d'origine PROXXON. Le transformateur risquerait sinon d'être en surcharge.**
7. Après utilisation, éteignez toujours l'appareil.

## Montage du THERMOCUT

Fixez d'abord l'étrier 1 (fig. 2) au dessous de l'appareil, à l'aide de la vis crénelée fournie. Fixez ensuite le câble 2 à l'étrier, à l'aide de la vis 3. Serrez bien la vis, pour garantir un bon contact électrique (10,5 volts de tension minimale de sécurité). Placez maintenant le porte-bobine 8 (fig. 1) sur le bras, et fixez-le avec la vis 9.

## Manipulation

### Montage du fil à découper

1. Éteignez l'appareil.
2. Déroulez avec précaution le fil à découper sur 20 cm env.
3. Ouvrez le logement inférieur pour fil en tournant la vis crénelée 4 (fig. 1).
4. Faites passer le fil, sur 5 cm env., dans le logement inférieur.
5. Bloquez maintenant le fil en tournant la vis crénelée 4.
6. Appuyez légèrement sur l'étrier 5 avec la main gauche, faites passer le fil par l'encoche guide-fil 10 et fixez la bobine 6 de manière à tendre légèrement le fil.
7. Relâchez le bras. Le fil est maintenant tendu par la force du ressort du bras.
8. Vérifiez que le fil reste perpendiculaire au plan de travail, dans toutes les directions. Rectifiez si nécessaire, en repoussant le porte-bobine 8 ou en courbant légèrement l'étrier.
9. Branchez la fiche d'alimentation sur secteur. L'appareil est prêt à l'utilisation.

### Découpage

10. Allumez l'appareil avec l'interrupteur 1 (fig. 1) (Le transformateur bourdonne légèrement).



### Remarque :

**Il est normal que le fil se dilate sous l'effet de la chaleur. Surtez donc le fil au premier chauffage puis tendez-le de nouveau. Le fil conserve alors sa longueur.**

11. Réglez la température du fil à l'aide du thermostat 2. Aidez-vous du tableau, dessiné à l'avant de l'appareil. Essayez plusieurs réglages pour trouver le meilleur. Choisissez une température élevée pour les coupes simples et droites et une température moins élevée pour les formes complexes. N'oubliez pas qu'avec une température trop élevée, vous risquez d'obtenir des rebords moins nets.
12. Déplacez la mousse solidifiée à travers le fil, en exerçant une pression légère et avec une vitesse homogène. En cas de formes complexes, gardez à l'esprit que le fil risque de se plier si vous appuyez trop fort dans le sens de la découpe.

### **Découpage d'onglets**

Le THERMOCUT vous permet de découper les onglets de deux manières : en déplaçant le porte-bobine ou avec la butée d'angle.

**Déplacement du porte-bobine :** desserrez les vis 1 et 2 (fig. 3) et réglez le découpage de l'onglet en déplaçant le porte-bobine. Resserrez la vis 1 et tendez le fil comme d'habitude.

### Remarque :

**Le déplacement du porte-bobine a pour effet qu'une plus grande longueur de fil est chauffée et que la résistance électrique est donc accrue. Il est nécessaire d'ajuster la température en conséquence.**

**Utilisation de la butée :** réglez l'onglet au niveau de la butée et fixez le réglage avec la vis 1 (fig. 4). Déplacez la rallonge 2, de manière à pouvoir contourner le fil à découper sans problème. Appuyez la mousse solidifiée contre la butée et faites glisser la butée le long de l'encoche 3.

**Remarque :** pour découper parallèlement, vous pouvez fixer la butée. Pour cela, serrez la vis 1 (fig. 5) pour bloquer la butée dans l'encoche. Faites maintenant passer la mousse sur le fil à découper, le long de la butée.

### **Astuces importantes :**

- Lors du découpage d'onglets doubles (par ex. toit), ne retirez pas la première moitié découpée au premier passage, pour pouvoir l'utiliser comme support lors du deuxième passage.
- Le fil est naturellement plus chaud au niveau du point de sortie de la mousse solidifiée, ce qui peut la faire fondre en surface. Pour éviter ce désagrément, soufflez sur le fil, au point de sortie, pour le refroidir.
- Pour réaliser au mieux de petites coupes sur de longs profils, placez une chute 1 (fig. 6) entre la butée et la pièce à usiner, puis découpez dans le sens opposé à la butée. Le fil à découper coupe alors la chute en épargnant les bords du profil.
- Pour découper de manière circulaire, vous pouvez facilement confectionner un dispositif spécial. Pour cela, placez une punaise sur la table, au centre du cercle à découper, avec une bandelette adhésive. Placez ensuite la pièce à usiner sur

la punaise et faites-la tourner autour de la pointe de la punaise (fig. 7).

- En règle générale, le fil à découper se brise juste au-dessus de la douille de guidage. Pour éviter que le fil casse, renforcez-le régulièrement dans le guide inférieur, sur quelques centimètres, et fixez-le de nouveau.

### **Remarque:**

Après une durée d'utilisation prolongée, l'appareil peut présenter des perturbations d'exploitation en raison de l'oxydation du point de contact sur la traverse supérieure. C'est le cas si le porte-bobines (pos. 6, fig. 1) reste longtemps à un endroit et s'il n'est pas déplacé de temps en temps, par ex. pour la coupe d'onglet.

La solution est toute simple :

Dévissez la vis de fixation du porte-bobines, déplacez-le dans un sens et dans l'autre et resserrez la vis de fixation.

### **Nettoyage de l'appareil**

Pour éviter l'évaporation superflue des résidus de mousse solidifiée, débarrassez régulièrement le fil et la douille des particules collantes. Attention : débranchez l'appareil avant de commencer !

### Élimination :

N'éliminez pas l'appareil en même temps que les ordures ménagères ! L'appareil comporte des matériaux recyclables. Si vous avez des questions à ce sujet, adressez-vous aux entreprises locales d'élimination des déchets ou à d'autres institutions communales correspondantes.

## **Déclaration de conformité CE**

Nom et adresse du fabricant : PROXXON S.A.  
6-10, Häberberg  
L-6868 Wecker

Désignation du produit : Thermocut 230/E  
Article n° : 27080

Nous déclarons de notre seule responsabilité que ce produit répond aux directives et normes suivantes :

**Directive UE visant la basse tension 2006/95/CE**

**Directive UE CEM 2004/108/CE**

Date : 30 juin 2009



Dipl.-Ing. Jörg Wagner

Division sécurité des appareils  
PROXXON S.A.



## Traduzione delle istruzioni per l'uso originali Thermocut 230/E

Gentile cliente!

Per poter usare il dispositivo di taglio a filo caldo THERMOCUT di PROXXON in maniera sicura e corretta, leggere prima attentamente le norme di sicurezza e le istruzioni per l'uso accluse.

### Panoramica complessiva (Fig. 1):

1. Interruttore di accensione/spengimento
2. Regolatore di temperatura
3. LED per la segnalazione del funzionamento
4. Vite a testa zigrinata per il serraggio del filo metallico
5. Staffa
6. Bobina del filo metallico
7. Vite della bobina del filo metallico
8. Supporto della bobina
9. Vite del supporto della bobina
10. Scanalatura di guida
11. Filo di taglio
12. Guida inferiore del filo metallico
13. Scanalatura per squadra a goniometro
14. Squadra a goniometro
15. Barra di prolungamento

### Descrizione della macchina

Con THERMOCUT di PROXXON sarete in grado di tagliare materiale espanso rigido di polistirolo (polistirolo) in modo pulito e sicuro. L'attrezzatura di base comprende una bobina con filo di taglio ( $\varnothing$  0,2 mm, lunghezza 30 m) e anche una squadra a goniometro fissabile con prolungamento.

#### Dati tecnici

Tensione:	primaria 220 – 240 Volt, 50/60 Hz
	secondaria max. 10,5 Volt, 50/60 Hz
Potenza:	max. 20 Watt
Misure del piano di lavoro:	370 x 260 mm
Altezza di taglio max.:	140 mm
Sbalzo:	350 mm
Peso:	2,9 kg

Uso consentito solo in ambienti asciutti



Classe di protezione apparecchio II



Alla fine della vita dell'utensile non gettarlo nella spazzatura normale bensì nella apposita raccolta differenziata!



### Norme di sicurezza supplementari

1. Durante i lavori, fare in modo che vi sia una buona aerazione.
2. Al momento del taglio, fare attenzione alle norme di sicurezza supplementari dei produttori del materiale.
3. Il filo di taglio è caldo. Pericolo di scottature!
4. Non azionare mai l'apparecchio in prossimità di tende e di altri materiali infiammabili.
5. Non lasciare mai l'apparecchio incustodito quando è acceso.
6. **Utilizzare solo il filo di taglio compreso nella fornitura oppure il filo di ricambio originale PROXXON. In caso contrario il trasformatore potrebbe venire sovraccaricato.**
7. Spegnerne l'apparecchio dopo l'uso.

### Montaggio del THERMOCUT

Fissare innanzi tutto la staffa **1** (fig. 2), con l'aiuto della vite a testa zigrinata acclusa, alla parte inferiore dell'apparecchio. Fissare il cavo **2** mediante la vite **3** sulla staffa. Serrare bene la vite, in modo da garantire il contatto elettrico (10,5 Volt tensione inferiore di sicurezza). Spostare il supporto della bobina **8** (Fig. 1) sul braccio e fissarlo con la vite **9**.

### Uso

#### Montaggio del filo di taglio

1. Spegnerne l'apparecchio.
2. Con cautela, dipanare circa 20 cm di filo di taglio.
3. Ruotando la vite a testa zigrinata **4** (fig. 1), aprire l'alloggiamento inferiore del filo metallico.
4. Inserire il filo metallico nell'alloggiamento inferiore del filo fino ad una profondità di ca. 5 cm.
5. Bloccare il filo ruotando la vite a testa zigrinata **4**.
6. Con la mano sinistra, premere leggermente la staffa **5** verso il basso, condurre il filo attraverso la scanalatura di guida **10** e bloccare la bobina del filo metallico **6**, in modo che il filo sia solo leggermente teso.
7. A questo punto rilasciare il braccio. Il filo metallico viene ora teso grazie alla reazione elastica del braccio.
8. Controllare se il filo sia in posizione verticale in tutte le direzioni rispetto al piano di lavoro. Eventualmente, correggere spostando il supporto della bobina **8**, oppure piegando leggermente la staffa.
9. Infilare la spina di alimentazione. L'apparecchio è ora pronto per entrare in funzione.

#### Taglio

10. Accendere l'apparecchio dall'interruttore **1** (Fig. 1) (Sarà udibile un leggero rumore di ronzio del trasformatore).

### Nota:

**È normale che il filo metallico si allunghi leggermente dopo il primo riscaldamento. Per questo motivo, tendere leggermente il filo metallico durante il primo riscaldamento e poi serrarlo di nuovo. In questo modo, il filo manterrà la sua lunghezza.**

11. Regolare la temperatura del filo metallico con l'aiuto del regolatore **2**. La tabella sulla parte anteriore dell'apparecchio serve come aiuto. Preferibilmente, decidete Voi stessi la regolazione ottimale. Per tagli semplici e diritti, la temperatura deve essere elevata; la bassa temperatura è adatta invece per forme complicate. Fare però attenzione che, a temperatura troppo alta, i bordi tagliati non risultano puliti.
12. Con una leggera pressione e con velocità uniforme, muovere l'espanso rigido attraverso il filo metallico. Con forme complesse, fare attenzione che il filo metallico non si curvi nella direzione di taglio, causa la pressione troppo elevata.

### **Taglio di smussi**

Con il THERMOCUT è possibile tagliare gli smussi in due modi diversi: spostando il supporto della bobina oppure con la squadra a goniometro.

**Spostamento del supporto della bobina:** allentare le vite **1** e **2** (Fig. 3) e regolare lo smusso desiderato mediante lo spostamento del supporto della bobina. Serrare di nuovo la vite **1** e tendere normalmente il filo metallico.

### Nota:

**Con lo spostamento aumenta la lunghezza riscaldata del filo metallico e con ciò la sua resistenza elettrica. La temperatura deve essere regolata di conseguenza.**

**Per lavorare con la squadra:** regolare lo smusso desiderato sulla squadra e fissare la regolazione con la vite **1** (Fig. 4). Spostare il prolungamento **2**, in modo che esso non ostacoli il filo metallico. Premere il materiale espanso rigido contro la squadra e condurre la squadra lungo la scanalatura **3**.

**Nota:** per consentire un taglio parallelo, la squadra può essere fissata. A questo scopo, girare la vite **1** (Fig. 5) per bloccare la squadra nella scanalatura. Condurre il materiale espanso lungo la squadra davanti al filo metallico.

### **Alcuni suggerimenti utili:**

- Per il taglio di smussi doppi, (ad es. tetto), non rimuovere la metà tagliata nella prima fase di lavoro, ma utilizzarla nella seconda fase di lavoro come appoggio.
- Secondo la sua natura, il filo metallico, sul lato di uscita del materiale espanso rigido, possiede una temperatura più elevata, attraverso la quale la superficie può fondersi. Per evitare ciò, il filo metallico può venire raffreddato soffiando semplicemente sul punto di uscita.
- Si possono ottenere al meglio dei piccoli pezzi tagliati da lunghi profili collocando un ritaglio **1** (Fig. 6) tra la squadra e il pezzo da lavorare, e poi tagliandolo contro la squadra. Il filo di taglio taglierà quindi all'interno del ritaglio e i bordi rimarranno puliti.
- Per tagliare segmenti circolari, si può creare, da soli, un dispositivo per tagli circolari. A questo scopo, fissare sul tavolo, al centro del cerchio desiderato, una puntina da

disegno con un nastro autoadesivo. Il pezzo da lavorare viene poi inserito sulla puntina da disegno e ruotato intorno alla punta (Fig. 7).

- Il filo di taglio opera normalmente direttamente al di sopra della bussola di guida. Per impedire la rottura del filo, inserire il filo a distanze regolari, ad una profondità di alcuni centimetri, nella guida inferiore del filo e bloccare di nuovo.

### **Nota:**

Dopo un lungo periodo di funzionamento, a causa dell'ossidazione del punto di contatto sulla staffa superiore si possono verificare dei malfunzionamenti. Tale circostanza si verifica quando il supporto della bobina (Pos. 6, Fig. 1) resta per lungo tempo su un punto e non viene spostato occasionalmente ad es. per tagli inclinati.

Il rimedio è molto semplice:

Svitare semplicemente la vite di fissaggio del supporto della bobina, spostarlo leggermente in avanti ed indietro e stringere nuovamente la vite di fissaggio.

### **Pulizia dell'apparecchio**

Per evitare un'inutile evaporazione dei residui di materiale espanso rigido, pulire regolarmente il filo metallico e la bussola dalle particelle adesive. Attenzione: disinserire per prima cosa l'apparecchio!

### Smaltimento:

Non smaltire l'apparecchio con i rifiuti domestici. L'apparecchio contiene dei materiali che possono essere riciclati. In caso di domande in proposito rivolgersi all'azienda locale per lo smaltimento oppure ai corrispondenti enti comunali.

## **Dichiarazione di conformità CE**

Nome ed indirizzo del produttore:	PROXXON S.A. 6-10, Härebjerg L-6868 Wecker
Denominazione prodotto: N. articolo:	Thermocut 230/E 27080

Dichiariamo sotto la propria esclusiva responsabilità, che il prodotto è conforme alle seguenti direttive e documenti normativi:

<b>Direttiva CEE in materia di bassa tensione</b>	<b>2006/95/CEE</b>
<b>Direttiva CEE-CEM</b>	<b>2004/108/CEE</b>

Data: 30. Giugno 2009



Ing. Jörg Wagner  
PROXXON S.A.



# Traducción de las instrucciones de servicio originales Thermocut 230/E

## Instrucciones de seguridad adicionales

Estimado cliente:

Para poder manejar con seguridad y de acuerdo con las buenas reglas del oficio el aparato cortador de alambre caliente THERMOCUT de PROXXON, le rogamos que lea atentamente las instrucciones de seguridad y manejo adjuntas antes de su utilización.

### Vista general (fig. 1):

1. Conector / desconector
2. Regulador de temperatura
3. LED para la disposición de servicio
4. Tornillo moleteado para la sujeción del alambre
5. Estribo
6. Bobina de alambre
7. Tornillo para la bobina de alambre
8. Portabobinas
9. Tornillo para el portabobinas
10. Ranura-guía
11. Alambre cortador
12. Guía inferior del alambre
13. Ranura para tope angular
14. Tope angular
15. Barra de prolongación

### Descripción de la máquina

Con el PROXXON THERMOCUT podrá separar espuma dura de poliestirol (stiropor) con limpieza y seguridad. En el equipo básico figura una bobina con alambre cortador (ø 0.2 mm, 30 m largo), así como un tope angular fijable con prolongación.

#### Datos técnicos

Tensión:	Primaria 220 – 240 voltios, 50/60Hz
	Secundaria máx. 10.5 voltios, 50/60Hz
Potencia:	máx. 20 vatios
Medidas de la mesa de trabajo:	370 x 260 mm
Altura máx. de corte:	140 mm
Saliente:	350 mm
Peso:	2,9 kg.

Sólo para utilización en recintos secos



Aparato con clase de protección II



Por favor no deshacerse de esta maquina arrojandola a la basura!



1. Procure que la ventilación sea buena al trabajar.
2. Al cortar, tenga en cuenta las instrucciones de seguridad adicionales de los fabricantes del material.
3. El alambre cortador está caliente. ¡Peligro de quemaduras!
4. No utilice nunca el aparato cerca de cortinas y otros materiales combustibles.
5. No deje nunca el aparato sin vigilancia cuando éste esté conectado.
6. **Utilice únicamente el alambre cortador suministrado o un alambre de recambio original de PROXXON. En caso contrario, podría sobrecargarse el transformador.**
7. Desconecte el aparato tras su uso.

### Montaje del THERMOCUT

Fije primero el estribo **1** (fig. 2) con la ayuda del tornillo moleteado en el lado inferior del aparato. Fije ahora el cable **2** con la ayuda del tornillo **3** al estribo. Apriete bien el tornillo, a fin de garantizar el contacto eléctrico (10.5 voltios bajo voltaje de seguridad). Desplace después el portabobinas **8** (fig. 1) sobre el brazo, y fíjelo con el tornillo **9**.

### Manejo

#### Montaje del alambre cortador

1. Desconecte el aparato.
2. Debobine cuidadosamente el alambre cortador aprox. 20 cm.
3. Abra el alojamiento inferior del alambre girando el tornillo moleteado **4** (fig. 1).
4. Introduzca ahora el alambre, aprox. 5 cm, en el alojamiento inferior del alambre.
5. Fije el alambre girando el tornillo moleteado **4**.
6. Oprima ligeramente hacia abajo el estribo **5** con la mano izquierda, introduzca el alambre a través de la ranura-guía **10** y apriete la bobina de alambre **6** de tal forma que el alambre esté sólo ligeramente tensada.
7. Suelta ahora el brazo. A continuación, el alambre se tensará mediante la fuerza de resorte del brazo.
8. Compruebe si el alambre se encuentra verticalmente, en todas las direcciones, respecto a la plancha de trabajo. Si es necesario, realice la corrección desplazando el portabobinas **8** o doblando algo el estribo.
9. Insertar el enchufe de contacto a la red. Su aparato estará ahora listo para el servicio.

#### Corte

10. Conecte el aparato en el interruptor **1** (fig. 1) (se escucha un ligero zumbido del transformador).

**Nota:**

***Será normal que el alambre se alargue tras el primer calentamiento. Por eso, hiperextienda algo el alambre en el primer calentamiento y, a continuación, vuelva a tensarlo. Ahora, el alambre mantendrá su longitud.***

11. Ajuste la temperatura del alambre con la ayuda del regulador **2**. La tabla delantera en el aparato sirve de ayuda. Lo mejor será que palpe Ud. mismo el ajuste óptimo. Para cortes sencillos rectos, alta temperatura, para formas complicadas, baja temperatura. Sin embargo, tenga en cuenta que con temperatura demasiado elevada no serán limpios los cantos de corte.
12. Mueva ahora la espuma rígida ejerciendo una ligera presión y una velocidad uniforme mediante el alambre. En el caso de formas complejas, tenga en cuenta que el alambre se dobla en dirección de corte debido a una presión demasiado elevada.

**Corte de ingletes**

Con el THERMOCUT puede cortarse sobre dos tipos de ingletes: desplazando el portabobinas o con el tope angular.

**Desplazamiento del portabobinas:** afloje los tornillos **1** y **2** (fig. 3) y ajuste el inglete deseado desplazando el portabobinas. Vuelva a apretar el tornillo **1** y tense el alambre como de costumbre.

**Nota:**

***Mediante el desplazamiento aumenta la longitud del alambre calentada y, por tanto, su resistencia eléctrica. La temperatura deberá reajustarse en consecuencia.***

**Trabajo con el tope:** ajuste el inglete deseado en el tope y fije el ajuste con el tornillo **1** (fig. 4). Desplace la prolongación **2** de tal forma que pueda pasar sin problemas por el alambre cortador. Oprima la espuma rígida contra el tope e introduzca el tope a lo largo de la ranura **3**.

**Nota:** para cortar en sentido paralelo, podrá fijarse el tope. Para ello, enrosque el tornillo **1** (fig.5) para fijar el tope en la ranura. A continuación, pase la espuma rígida a lo largo del tope en el alambre cortador.

**Algunas sugerencias importantes:**

- Al cortar ingletes dobles (p.ej. el techo), no retirar la mitad cortada en el primer ciclo de trabajo, sino utilizarla como apoyo en el segundo ciclo de trabajo.
- Por naturaleza, el alambre posee una mayor temperatura en el lado de salida de la espuma rígida, por lo que la superficie puede fundirse. Para evitarlo, el alambre podrá enfriarse mediante el simple soplado sobre el punto de salida.
- Para obtener secciones pequeñas de perfiles largos, lo mejor es intercalar una pieza residual **1** (fig. 6) entre el tope y la pieza a trabajar, cortando seguidamente contra el tope. El alambre cortador llegará entonces a cortar la pieza residual y los bordes permanecerán limpios.
- Para cortar segmentos circulares puede confeccionarse un cortador circular simple. Para ello, en el centro del círculo deseado, fijar una chincheta con una cinta engomada sobre el tablero de mesa. Después, la pieza de trabajo se introduce sobre la chincheta y se gira alrededor de la punta (fig. 7).
- El alambre cortador se rompe, por lo general, justo por

encima del casquillo guía. Para prevenir la rotura del alambre, encajar el alambre algunos centímetros, con una separación uniforme, en la guía inferior del alambre y fijarlo de nuevo.

**Rogamos que tenga en cuenta:**

Tras una duración de servicio más prolongada pueden producirse anomalías de funcionamiento del aparato por oxidación del punto de contacto en el estribo superior. Este entonces es el caso, cuando el portabobinas (pos. 6, fig. 1) permanece largo tiempo en una posición y no se mueve ocasionalmente p.ej. para un corte a inglete. La solución es muy simple: Suelte simplemente el tornillo de fijación del portabobinas, mueva este último un poco hacia un lado y hacia el otro y vuelva a apretar el tornillo de fijación.

**Limpieza del aparato**

Para evitar la evaporación innecesaria de restos de espuma rígida, limpie el alambre y el casquillo con regularidad de partículas que se adhieren. ¡Atención!: ¡desconecte antes el aparato!

**Eliminación:**

¡Por favor, no deseche el aparato con la basura doméstica! El aparato contiene materiales que se pueden reciclar. En caso de dudas diríjase a su centro de reciclado u otras instituciones comunales correspondientes.

**Declaración de conformidad CE**

Nombre y dirección del fabricante: PROXXON S.A.  
6-10, Hårebjerg  
L-6868 Wecker

Denominación de producto: Thermocut 230/E  
Artículo N°: 27080

Declaramos bajo exclusiva responsabilidad, que este producto cumple las siguientes normas y documentos normativos:

**Directiva de baja tensión UE 2006/95/CE**

**Directiva de compatibilidad electromagnética UE 2004/108/CE**

Fecha: 30 de junio 2009



Ing.Dipl. Jörg Wagner

PROXXON S.A.  
Campo de actividades: Seguridad de aparatos



# Vertaling van de originele gebruiksaanwijzing Thermocut 230/E

Geachte klant,

Voor een veilige en deskundige bediening van het snijapparaat THERMOCUT van PROXXON raden wij u aan om vóór het in gebruik nemen de bijgevoegde veiligheidsvoorschriften en aanwijzingen bij de bediening zorgvuldig te lezen.

## Overzicht (afb. 1):

1. Aan-/ uit-schakelaar
2. Temperatuurregelaar
3. LED voor gebruiksgereedheid
4. Kartelschroef om draad vast te klemmen
5. Beugel
6. Draadspool
7. Schroef voor draadspool
8. Spoelhouder
9. Schroef voor spoelhouder
10. Geleidegroef
11. Snijdraad
12. Onderste draadgeleider
13. Groef voor hoekaanslag
14. Hoekaanslag
15. Verlengingsrail

## Beschrijving van de machine

Met de PROXXON THERMOCUT kunt u hard polystyreen-schuim (styropor) mooi en veilig doorsnijden. De basisuitrusting bestaat uit een spoel met snijdraad (ø 0,2 mm, 30 m lang) en een vastzetbare hoekaanslag met verlenging.

### Technische gegevens

Spanning:	primair 220 – 240 volt, 50/60Hz secundair max. 10,5 volt, 50/60Hz
Vermogen:	max. 20 watt
Afmetingen van het werkblad:	370 x 260 mm
Max. snijhoogte:	140 mm
Werkbereik:	350 mm
Gewicht:	2,9 kg

Alleen voor toepassing in droge ruimtes



Beveiligingsklasse II apparaat



Gelieve niet met het Huisvuil mee te geven.



## Overige aanwijzingen m.b.t. veiligheid

1. Zorg tijdens het werken voor een goede ventilatie.
2. Neem bij het snijden de overige veiligheidsvoorschriften van de fabrikant van het materiaal in acht.
3. De snijdraad is heet. Gevaar voor verbranding!
4. Gebruik het apparaat niet in de buurt van gordijnen en ander brandbaar materiaal.
5. Laat een ingeschakeld apparaat niet onbeheerd.
- 6. Gebruik uitsluitend de meegeleverde snijdraad of origineel vervangingsdraad van PROXXON. De transformator kan anders overbelast raken.**
7. Schakel het apparaat na gebruik uit.

## Montage van de THERMOCUT

Bevestig eerst de beugel **1** (afb. 2) met behulp van de meegeleverde kartelschroef aan de onderkant van het apparaat. Bevestig nu de kabel **2** met behulp van de schroef **3** aan de beugel. Draai de schroef stevig vast om voor een goed elektrische contact (10,5 volt lage veiligheidsspanning) te zorgen. Schuif vervolgens de spoelhouder **8** (afb. 1) op de arm en bevestig deze met de schroef **9**.

## Bediening

### Montage van de snijdraad

1. Schakel het apparaat uit.
2. Wikkel de snijdraad voorzichtig ca. 20 cm af.
3. Open de onderste draadhouder door de kartelschroef **4** te draaien (afb. 1).
4. Steek de draad vervolgens ca. 5 cm in de onderste draadhouder.
5. Klem de draad vast door aan de kartelschroef **4** te draaien.
6. Druk met de linkerhand de beugel **5** iets naar beneden, leg de draad door de geleidegroef **10** en klem de draadspool **6** zodanig vast, dat de draad slechts licht gespannen is.
7. Laat nu de arm los. De draad wordt door de veerkracht van de arm gespannen.
8. Controleer of de draad in alle richtingen loodrecht op het werkblad staat. Corrigeer dit indien nodig door de spoelhouder **8** te verschuiven of de beugel iets te verbuigen.
9. Steek de stekker in het stopcontact. Uw apparaat is nu gereed voor gebruik.

### Snijden

10. Schakel het apparaat in met de schakelaar **1** (afb. 1) (de transformator begint iets te brommen).

### Aanwijzing:

**De draad kan na de eerste verhitting iets langer zijn geworden. Dit is normaal. Rek de draad daarom bij de eerste verhitting een beetje uit en span de draad vervolgens opnieuw in. De lengte van de draad blijft nu gelijk.**

11. Stel de temperatuur van de draad in met behulp van de regelaar **2**. De tabel aan de voorkant van het apparaat dient als hulpmiddel voor de afstelling. Probeer zelf uit wat de optimale afstelling is. Gebruik voor eenvoudige, rechte sneden een hoge temperatuur en voor gecompliceerde vormen een lage temperatuur. Houd er echter rekening mee dat de randen bij een te hoge temperatuur niet mooi recht worden.
12. Beweeg het harde schuim onder lichte druk en met gelijkmatige snelheid door de draad. Let op: bij complexe vormen buigt de draad in de snijrichting door als u te hard drukt.

### **Snijden van versteknaden**

Met de THERMOCUT kunnen op twee manieren versteknaden worden gesneden: door de spoelhouder te verschuiven of met behulp van de hoekaanslag.

**Verschuiven van de spoelhouder:** Draai de schroeven **1** en **2** (afb. 3) los en stel het gewenste verstek in door de spoelhouder te verschuiven. Draai de schroef **1** weer vast en span de draad zoals gebruikelijk.

### Aanwijzing:

**Door het verschuiven neemt de verhitte lengte van de draad en daardoor de elektrische weerstand toe. De temperatuur moet dienovereenkomstig worden bijgesteld.**

**Werken met de aanslag:** Stel het gewenste verstek bij de aanslag in en zet de instelling vast met de schroef **1** (afb. 4). Verschuif de verlenging **2** zodanig, dat u probleemloos langs de snijdraad komt. Druk het harde schuim tegen de aanslag en geleid de aanslag langs de groef **3**.

**Aanwijzing:** Om evenwijdig te snijden, kan de aanslag worden vastgezet. Draai hiervoor aan schroef **1** (afb. 5) om de aanslag in de groef vast te klemmen. Schuif nu het harde schuim langs de aanslag door de snijdraad.

### **Enkele belangrijke aanwijzingen:**

- Verwijder bij het snijden van dubbele versteknaden (bijv. dak) de bij de eerste werkfase afgesneden helft niet, maar gebruik deze als steun bij de tweede werkfase.
- De temperatuur van de draad aan de uittreezijde van het harde schuim is hoger, waardoor het oppervlak kan opsmelten. Om dit te vermijden, kan de draad aan de uittreezijde worden afgekoeld door erop te blazen.
- Kleine stukken van lange profielen lukken het best door een afvalstuk **1** (afb. 6) tussen de aanslag en het werkstuk te leggen en dan tegen de aanslag te snijden. De snijdraad snijdt dan in het afvalstuk en de randen blijven mooi.
- Voor het snijden van cirkelsegmenten kunt u zelf een eenvoudige cirkelsnij-inrichting vervaardigen. Plak hiervoor in het gewenste middelpunt van de cirkel met plakband een

punaise op het tafelblad. Het werkstuk wordt dan op de punaise gestoken en om de punt gedraaid (afb. 7).

- De snijdraad breekt over het algemeen direct boven de geleidebus. Om draadbreuk te voorkomen, moet u de draad regelmatig enkele centimeters dieper in de onderste draadgeleider schuiven en opnieuw vastklemmen.

### **Let op:**

Na een langere gebruiksduur kunnen door oxidatie van de contactpunten aan de bovenbeugel functiestoringen aan het apparaat optreden. Dit is het geval als de spoelhouder (pos. 6, fig 1) lange tijd op een bepaalde plaats is en niet af en toe bijv. naar het verstekzagen wordt verplaatst. De oplossing is heel eenvoudig: maak gewoon de bevestigingsschroef van de spoelhouder los, verplaats deze heen en weer en draai de bevestigingsschroef weer aan.

### **Reiniging van het apparaat**

Om onnodig verdampen van resten hard schuim te vermijden, dient u aanhechtende deeltjes regelmatig van de draad en de bus te verwijderen. Voorzichtig: schakel het apparaat eerst uit!

### Afval afvoeren:

Voer het toestel niet via de huisafval af! Het toestel omvat grondstoffen die recyclet kunnen worden. Bij vragen hieromtrent richt u zich alstublieft aan uw plaatselijk afvalbedrijf of aan andere passende gemeentelijke voorzieningen.

## **EG-conformiteitsverklaring**

Naam en adres van de fabrikant: PROXXON S.A.  
6-10, Härebjerg  
L-6868 Wecker

Productaanduiding: Thermocut 230/E  
Artikelnr.: 27080

Wij verklaren alleen verantwoordelijk te zijn dat dit product met de volgende richtlijnen en normatieve documenten overeenstemt:

**EU-laagspanningsrichtlijn** 2006/95/EG

**EU-EMC-richtlijn** 2004/108/EG

Datum: 30 juni 2009



Dipl.-Ing. Jörg Wagner

PROXXON S.A.  
Responsabiliteitsverklaring



## Oversættelse af den originale brugsanvisning Thermocut 230/E

For at kunne betjene varmetrådsskæreapparatet THERMOCUT sikkert og fagligt korrekt bedes De venligst læse de vedlagte sikkerhedsforskrifter og betjeningsanvisninger omhyggeligt igennem, inden apparatet tages i brug.

### Helhedsbillede (fig. 1):

1. Til-/fra-kontakt
2. Temperaturregulator
3. LED til visning af om apparatet er driftsklart
4. Rouletteret skrue til trådklemning
5. Bøjle
6. Trådspole
7. Skrue til trådspole
8. Spoleholder
9. Skrue til spoleholder
10. Styrenot
11. Skæretråd
12. Nederste trådstyr
13. Not til vinkelstop
14. Vinkelstop
15. Forlængerskinne

### Beskrivelse af maskinen

Med PROXXON THERMOCUT kan De aftage hårdt polystyrenskum (styropor) rent og sikkert. Til basisudstyret hører en spole med skæretråd (ø 0,2 mm, 30 m lang) samt et vinkelstop, der kan fastgøres, med forlængelse.

#### Tekniske data

Spænding:	Primær 220 – 240 volt, 50/60Hz Sekundær maks. 10,5 volt, 50/60Hz
Effekt:	Maks. 20 watt
Arbejdspladens mål:	370 x 260 mm
Maks. skærehøjde:	140 mm
Udhæng:	350 mm
Vægt:	2,9 kg

Må kun benyttes i tørre rum



Beskyttelsesklasse II apparat



Apparatet må ikke bortskaffes i den  
daglige renovation!



### Ekstra sikkerhedsanvisninger

1. Sørg for god ventilation under arbejdet.
2. Vær under skærearbejdet opmærksom på ekstra sikkerhedsanvisninger fra materialeproducenten.
3. Skæretråden er varm. Forbrændingsfare!
4. Brug aldrig apparatet i nærheden af gardiner eller andre brændbare materialer.
5. Lad aldrig apparatet være uden opsyn, når det er koblet til.
6. **Anvend kun den medleverede skæretråd eller original PROXXON-udskiftningstråd. Ellers kan transformatoren blive overbelastet.**
7. Kobl apparatet fra efter brug.

### Montering af THERMOCUT

Fastgør først bøjlen **1** (fig. 2) på undersiden af apparatet vha. den vedlagte rouletterede skrue. Fastgør så ledningen **2** på bøjlen vha. skruen **3**. Spænd så skruen godt, så den elektriske forbindelse (10,5 volt særlig lav sikkerhedsspænding) er sikret. Skub nu spoleholderen **8** (fig. 1) på armen, og fastgør den vha. skruen **9**.

### Betjening

#### Montering af skæretråden

1. Koble apparatet fra.
2. Vikl forsigtigt ca. 20 cm skæretråd af.
3. Åbn den nederste trådoptagelse ved at dreje den rouletterede skrue **4** (fig. 1).
4. Før så ca. 5 cm tråd ind i den nederste trådoptagelse.
5. Fastklem tråden ved at dreje den rouletterede skrue **4**.
6. Tryk bøjlen **5** lidt ned med venstre hånd, træk tråden gennem styrenoten **10** og fastklem trådspolen **6** således, at tråden kun er let spændt.
7. Slip armen. Tråden spændes nu af armens fjederkraft.
8. Kontrollér, om tråden i alle retninger står lodret i forhold til arbejdspladen. Korrigér om nødvendigt ved enten at forskyde spoleholderen **8** eller bøje bøjlen lidt.
9. Sæt netstikket i. Apparatet er nu driftsklart.

#### Skærearbejde

10. Kobl apparatet til på kontakten **1** (fig. 1) (transformatoren brummer lidt).



### **Bemærk:**

**Det er normalt, at tråden bliver lidt længere efter første opvarmning. Drej derfor tråden lidt videre ved første opvarmning, og spænd den så igen. Tråden bibeholder nu sin længde.**

11. Indstil trådens temperatur vha. regulatoren **2**. Tabellen forrest på apparatet er en hjælp. Prøv Dem frem for at finde frem til den optimale indstilling. Til simple, lige snit kræves der høj temperatur, til komplicerede former kræves der lav temperatur. Men vær venligst opmærksom på, at snitkanterne bliver urene ved for høj temperatur.
12. Tryk nu let den hårde skum gennem tråden med ensartet hastighed. Vær ved komplekse former opmærksom på, at tråden bøjer sig i skæreretningen ved for højt tryk.

### **Skæring af geringer**

Vha. THERMOCUT kan der skæres geringer på to måder: Ved at forskyde spoleholderen eller vha. vinkelstoppet.

**Forskydning af spoleholderen:** Løsn skruerne **1** og **2** (fig. 3), og indstil den ønskede gering ved at forskyde spoleholderen. Spænd så skruen **1** igen, og spænd tråden som sædvanligt.

### **Bemærk:**

**Ved forskydningen bliver den opvarmede tråd længere, og dens elektriske modstand bliver dermed større. Temperaturen skal efterjusteres tilsvarende.**

**Arbejde med stoppet:** Indstil den ønskede gering på stoppet, og fikser indstillingen vha. skruen **1** (fig. 4). Forskyd forlængelsen **2** således, at De uden problemer kan komme forbi skæretråden. Tryk den hårde skum mod stoppet, og før stoppet langs noten **3**.

**Bemærk:** For at kunne skære parallelt kan stoppet fikseres. Drej skruen **1** (fig. 5) for at klemme stoppet fast i noten. Før nu den hårde skum slangs stoppet forbi skæretråden.

### **Nogle vigtige tip:**

- Ved skæring af dobbeltgeringer (f.eks. tag) skal den afskårne halvdel ikke fjernes ved første arbejdsgang men derimod anvendes som underlag ved anden arbejdsgang.
- I sagens natur har tråden en højere temperatur på det hårde skums udløbs side, hvorved overfladen kan smelte. For at undgå dette kan tråden afkøles ved ganske enkelte at puste på udløbsstedet.
- Det er bedst at lave små afsnit af lange profiler, idet man lægget et udskud **1** (fig. 6) mellem stoppet og emnet og så skærer mod stoppet. Skæretråden skærer så ind i udskuddet, og kanterne forbliver rene.
- Til skæring af cirkelformede segmenter kan man selv fremstille en enkel anordning. Fikser en tegnestift med en limstrimmel midt i den ønskede cirkel på bordpladen. Emnet sættes så på tegnestiften og drejes om spidsen (fig. 7).
- Skæretråden knækker som regel lige over styrebøsningen. For at forebygge at tråden knækker skubbes tråden med jævne mellemrum nogle centimeter længere ind i det nederste trådstyr og fastklemmes igen.

### **Bemærk:**

Efter længere tids brug kan der forekomme funktionsforstyrrelser på apparatet på grund af oxidation ved kontaktstedet på den øverste bøjle. Dette forekommer, hvis spoleholderen (pos. 6, fig. 1) står i samme position i lang tid og ikke af og til bevæges f.eks. i forbindelse med geringssnit. Dette er nemt at afhjælpes: Løsn spoleholderens befæstigelses skrue, bevæg den lidt frem og tilbage og stram skruen igen.

### **Rengøring af apparatet**

For at undgå unødigt fordampning af rester af hårdt skum skal tråden og børsten regelmæssigt renses for partikler, der hænger fast. Forsigtig: Apparatet skal kobles fra forinden!

### **Bortskaffelse:**

Maskinen må ikke smides i husholdningsaffaldet! Maskinen indeholder råstoffer, der kan recycles. Hvis De har spørgsmål til dette emne, bedes De kontakte den lokale genbrugsstation eller andre relevante instanser.

## **EU-overensstemmelseserklæring**

Producentens navn og adresse:	PROXXON S.A. 6-10, Härebiery L-6868 Wecker
Produktnavn: Artikel nr.:	Thermocut 230/E 27080

Vi erklærer på eget ansvar, at dette produkt er i overensstemmelse med følgende direktiver og normative dokumenter:

<b>EU-lavspændingsdirektiv</b>	<b>2006/95/EF</b>
<b>EMC-direktiv</b>	<b>2004/108/EF</b>

Dato: 30. Juni 2009

Dipl.-ing. Jörg Wagner

PROXXON S.A.  
Afdeling Apparatsikkerhed



# Översättning av original- bruksanvisningen Thermocut 230/E

Bästa kund!

Läs de bifogade säkerhets- och hanteringsanvisningarna för PROXXON THERMOCUT noggrant före första användning så att du kan använda den på ett säkert och fackmannamässigt sätt.

## Totaly (fig. 1):

1. Omkopplare för till och från
2. Temperaturregulator
3. LED för driftsberedskap
4. Räfflad skruv för trädklämning
5. Bygel
6. Trådspole
7. Skruv för trådspole
8. Spolhållare
9. Skruv för spolhållare
10. Styrspår
11. Skärtråd
12. Nedre trådstyrning
13. Spår för vinkelanslag
14. Vinkelanslag
15. Förlängningsskena

## Beskrivning av maskinen

Med PROXXON THERMOCUT kan du skära styrencellplast (frigit) snyggt och säkert. Till grundutrustningen hör en spole med skärtråd (ø 0.2 mm, 30 m lång) och ett låsbart vinkelanslag med förlängning.

### Tekniska data

Spänning:	Primär 220 – 240 Volt, 50/60Hz Sekundär max. 10.5 Volt, 50/60Hz
Effekt:	max. 20 Watt
Arbetsplattans mått:	370 x 260 mm
Max. skärhög:	140 mm
Utskjutning:	350 mm
Vikt:	2.9 kg

Får bara användas i torra utrymmen



Skyddsklass II apparat



Förbrukade och trasiga maskiner får inte slängas som avfall, utan de ska lämnas för återvinning.



## Ytterligare säkerhetsanvisningar

1. Sörj för god ventilation under arbetet.
2. Observera materialtillverkarens säkerhetsanvisningar vid skärning.
3. Skärtråden är varm. Risk för brännskador!
4. Använd inte maskinen i närheten av gardiner och andra brännbara material.
5. Lämnar inte maskinen utan tillsyn när den är tillkopplad.
6. **Använd uteslutande den bifogade skärtråden eller original PROXXON reservdelstråd. Transformatorn kan annars överbelastas.**
7. Slå från maskinen efter användning.

## Montering av THERMOCUT

Sätt först fast bygeln **1** (fig. 2) på maskinens undersida med den bifogade räffelskruven. Sätt sedan fast kabeln **2** på bygeln med hjälp av skruven **3**. Dra åt skruven ordentligt för bra elektrisk kontakt (10,5 volt lågspänning). Skjut på spolhållaren **8** (fig. 1) på armen och sätt fast den med skruven **9**.

## Handhavande

### Montering av skärtråden

1. Slå från maskinen.
2. Spola försiktigt av ungefär 20 cm skärtråd.
3. Lossa den nedre trådstyrningen genom att vrida på räffelskruven **4** (fig. 1).
4. För in tråden ca 5 cm i den nedre trådstyrningen.
5. Kläm sedan fast tråden genom att vrida räffelskruven **4**.
6. Tryck ner bygeln **5** lätt med vänster hand, för in tråden genom styrmuttern **10** och kläm fast trådspolen **6** så att tråden är något spänd.
7. Släpp sedan armen. Tråden spänns nu genom armens fjäderkraft.
8. Kontrollera att tråden är vinkelrät mot arbetsplattan i alla riktningar. Justera om nödvändigt genom att antingen förskjuta spolhållaren **8** eller genom att böja bygeln.
9. Sätt i elkontakten. Din maskin är nu klar att använda.

### Skärning

10. Slå till maskinen med omkopplaren **1** (fig. 1) (från transformatorn hörs ett lätt brummande).

### Anvisning:

**Det är normalt att tråden förlängs något efter den första uppvärmningen. Sträck därför ut tråden något vid första uppvärmningen och spänn den sedan på nytt. Därefter behåller tråden sin längd.**

11. Ställ in trådtemperaturen med regulatorn **2**. Tabellen på maskinens framsida ger vägledning. Det bästa är att du själv provar dig fram till den optimala inställningen. För enkla, raka snitt använder du hög temperatur, för komplicerade former låg temperatur. Observera att vid höga temperaturer blir snittkanterna ojäma.
12. För nu cellplasten genom tråden med lätt tryck och jämn hastighet. Observera att tråden böjs av för högt tryck i skärrikningen vid skärning av komplicerade former.

### **Geringsskärning**

Geringar kan skäras på två sätt med THERMOCUT: genom att förskjuta spolhållaren eller med vinkelanslaget.

**Förskjutning av spolhållaren:** lossa skruvarna **1** och **2** (fig. 3) och ställ in önskad gering genom att förskjuta spolhållaren. Dra åt skruven **1** igen och spänn tråden som vanligt.

### Anvisning:

**Genom förskjutningen ökar trådens uppvärmda längd och därigenom det elektriska motståndet. Temperaturen måste justeras motsvarande.**

**Arbeten med anslaget:** ställ in önskad gering på anslaget och fixera inställningen med skruven **1** (fig. 4). Förskjut förlängningen **2** så att du kommer förbi skärtråden utan problem. Tryck cellplasten mot anslaget och för anslaget längs spåret **3**.

**Anvisning:** Anslaget kan fixeras för parallell skärning. Kläm fast anslaget i spåret med skruven **1** (fig. 5). För sedan cellplasten förbi skärtråden längs anslaget.

### **Ett viktigt tips:**

- Ta inte bort den avskurna halvan efter första skärningen vid skärning av dubbla geringar (t ex tak) utan använd den som underlag vid den andra skärningen.
- Av naturliga skäl har tråden på cellplastens utgångssida högre temperatur vilket kan orsaka att ytan kan smälta. För att förhindra detta kan tråden kylas genom att man helt enkelt andas på utgångsstället.
- Små avskärningar från långa profiler lyckas bäst om man lägger en kasserad bit **1** (fig. 6) mellan anslag och arbetsstycke och sedan skär mot anslaget. Skärtråden skär då i den kasserade biten och kanterna förblir rena.
- För att skära cirkelsegment kan du själv tillverka en enkel anordning för cirkelskärning. Tejpa fast ett häftstift på bordsplattan i den önskade cirkelns mittpunkt. Arbetsstycket trycks fast på häftstiftet och vrids runt spetsen. (fig. 7).
- Skärtråden går som regel av direkt ovanför styrbussningen. Skjut regelbundet in tråden någon centimeter djupare i den nedre trådstyrningen och kläm fast för att förebygga trådbrott.

### **Observera:**

Efter lång tids användning kan oxidering av kontaktytorna i den övre bygeln leda till funktionsstörningar på apparaten. Detta är fallet när spolhållaren (pos. 6, fig. 1) blir kvar på samma ställe under lång tid och inte sporadiskt flyttas som t.ex. vid geringsskärning.

Åtgärden är mycket enkel:

Lossa fästskruven på spolhållaren, rör dessa något fram och tillbaka och skruva åter fast fästskruven.

### **Rengöring av maskinen**

Rengör tråden och bussningen regelbundet för att förhindra onödig avdunstning av cellplastrester. Försiktigt: Slå först från maskinen!

### Avfallshantering:

Kasta inte maskinen i hushållssoporna! Maskinen innehåller material som kan återvinnas. Vid frågor angående detta, var god vänd dig till ett lokalt återvinningsföretag eller renhållningen i din kommun.

## **EU-Konformitetsförklaring**

Tillverkarens namn och adress: PROXXON S.A.  
6-10, Håreberg  
L-6868 Wecker

Produktbeteckning: Thermocut 230/E  
Artikelnr: 27080

Vi förklarar på eget ansvar att denna produkt överensstämmer med följande riktlinjer och normgivande dokument:

**EU:s lågspänningsdirektiv** 2006/95/EG

**EU:s EMK-direktiv** 2004/108/EG

Datum: 30 juni 2009



Dipl-Ing Jörg Wagner

PROXXON S.A.  
Verksamhetsområdet maskinsäkerhet.



## Překlad návodu k použití Thermocut 230/E

Vážený zákazník!

Pro zajištění bezpečné a odborné obsluhy PROXXON řezného přístroje s odporovým drátem THERMOCUT se prosím pečlivě seznámete s příloženými bezpečnostními předpisy a pokyny k obsluze ještě před prvním použitím přístroje.

### Celkový pohled (Fig 1):

1. Spínač Zap / Vyp
2. Regulátor teploty
3. LED pro indikaci provozního stavu
4. Šroub s rýhovanou hlavou pro upevnění drátu
5. Oblouk
6. Cívka s drátem
7. Šroub pro cívku s drátem
8. Držák cívky
9. Šroub pro upevnění držáku cívky
10. Vodicí drážka
11. Řezný drát
12. Spodní vedení drátu
13. Drážka pro úhlový doraz
14. Úhlový doraz
15. Prodlužovací lišta

### Popis přístroje

Pomocí přístroje PROXXON THERMOCUT můžete bezpečně a s vysokou přesností řezat všechny tuhé polystyrénové hmoty (styropor). K základnímu vybavení patří cívka s řezným drátem (o 0,2 mm, délka 30 m), jakož i nastavitelný zajišťovací úhlový doraz s prodlužovací lištou.

### Technické údaje

Napětí:	primární 220 – 240 V, 50/60Hz sekundární max. 10,5 V, 50/60Hz
Výkon:	max. 20 W
Rozměry pracovní desky:	370 x 260 mm
Max. řezná výška:	140 mm
Vyložení:	350 mm
Hmotnost:	2,9 kg

Jen pro použití v suchých místnostech



Ochranná izolace přístroje třídy II



Při likvidaci nevhazujte do domácího odpadu.



### Specifické bezpečnostní předpisy

1. Při práci s přístrojem zajistěte vždy dobré větrání.
2. Při řezání dodržujte další bezpečnostní předpisy podle údajů výrobce materiálu.
3. Řezný drát má vysokou teplotu. Nebezpečí popálení!
4. Nepracujte s přístrojem v blízkosti záclon a jiných hořlavých materiálů.
5. Zapnutý přístroj nikdy nenechávejte bez dozoru.
6. **Používejte vždy jen řezný drát, který je součástí dodávky nebo originální náhradní řezný drát PROXXON. V opačném případě může dojít k přetížení transformátoru.**
7. Po ukončení práce přístroj vždy vypněte.

### Montáž přístroje THERMOCUT

Na spodní část pracovní desky upevněte nejdřív oblouk **1** (Fig. 2) pomocí šroubu s rýhovanou hlavou. Potom na oblouk upevněte kabel **2** pomocí šroubu **3**. Pro zajištění správného elektrického kontaktu (nízké bezpečnostní napětí - 10,5 V) je nutno šroub dobře dotáhnout. Držák cívky **8** (Fig. 1) nasuňte na rameno a upevněte pomocí šroubu **9**.

### Obsluha přístroje

#### Montáž řezného drátu

1. Přístroj vypněte.
2. Řezný drát opatrně odvíňte z cívky v délce cca 20 cm.
3. Otáčením šroubu s rýhovanou hlavou **4** (Fig. 1) otevřete spodní segment pro upevnění drátu.
4. Potom drát nasuňte do segmentu pro upevnění drátu v délce cca 5 cm.
5. Nyní drát upevněte opačným otáčením šroubu s rýhovanou hlavou **4**.
6. Levou rukou lehce zatlačte oblouk **5** směrem dolů, drát nasuňte do vodicí drážky **10** a cívku s drátem **6** upevněte tak, aby byl drát jen lehce v napnutém stavu.
7. Potom rameno oblouku uvolněte. Drát je nyní v napnutém stavu držen silou napružení oblouku.
8. Zkontrolujte, zda se drát nachází oproti pracovní desce ve všech směrech v kolmé poloze. Podle potřeby polohu korigujte buď přesunutím držáku cívky **8** nebo přizpůsobením (přehnutím) oblouku.
9. Síťový kabel zasunout do zásuvky. Přístroj je nyní připraven k provozu.

#### Řezání

10. Přístroj zapněte spínačem **1** (Fig. 1) (musí být slyšet slabé bzučení transformátoru).

### Upozornění:

**Běžným jevem je malé prodloužení drátu po prvním zapnutí a ohřátí. Při prvním ohřátí se drát poněkud natáhne, tento drát je potom nutno opět správně napnout. Dále již k prodloužování drátu nedochází.**

11. Teplotu drátu nastavte pomocí regulátoru **2**. Jako pomůcka slouží tabulka na přední straně přístroje. Nevhodnějším způsobem je, optimální teplotu zjistit postupným zvyšováním teploty. Pro jednodušší, rovné linie řezu nutno nastavit vyšší teplotu, pro složitě tvary nižší teplotu. Dbejte, prosím na skutečnost, že při moc vysoké teplotě řezného drátu dochází k snížení kvality řezných hran.
12. Při řezání pohybujte polystyrénovou lehčenou hmotou působením malého tlaku a rovnoměrnou rychlostí. Při řezání složitých tvarů dbejte na to, že při působení velkých sil se drát ve směru řezání prohýbá.

### Úhlové řezání

Při řezání pokosů pomocí přístroje THERMOCUT lze použít dva způsoby řezání: Přesunutím držáku cívky nebo pomocí úhlového dorazu.

**Přesunutí držáku cívky:** Uvolněte šrouby **1 a 2** (Fig. 3) a přesunutím držáku cívky nastavte požadovaný úhel řezání. Potom šroub **1** opět dotáhněte a nastavení napnutí drátu proveďte předem popsáním způsobem.

### Upozornění:

**Přestavením drátu se zvětšuje celková délka ohřívání drátu a tím i elektrický odpor drátu. Z toho důvodu je nutno příslušně upravit teplotu.**

**Práce s úhlovým dorazem:** Na úhlovém dorazu nastavte požadovaný úhel řezání a nastavte doraz upevněte pomocí šroubu **1** (Fig. 4). Prodlužovací lištu **2** nastavte tak, aby tato procházela bez problémů kolem řezného drátu. Polystyrénovou lehčenou hmotu lehce tlačte k úhlovému dorazu a doraz posouvejte po drážce **3**.

**Upozornění:** Pro zajištění paralelního řezání lze doraz upevnit. Za účelem upevnění dorazu v drážce nutno otáčet šroubem **1** (Fig. 5). Nyní lze polystyrénovou lehčenou hmotou posouvat podél dorazu.

### Některé důležité tipy:

- Při řezání dvojitých úhlů (např. střechovitého tvaru) je nutno v první pracovní operaci odříznout polovinu materiálu ponechat jako pomocné uložení při druhé pracovní operaci.
- Řezný drát má přirozeně vyšší teplotu na straně, kde vychází z polystyrénové lehčené hmoty, čímž může docházet k natažení povrchové plochy. Pro zabránění tohoto jevu, lze drát v místě výstupu z materiálu chladit jednoduchým ofukováním.
- Malé odřezky materiálu z dlouhých profilů lze nevhodněji odříznout tak, že se mezi doraz a materiál položí odpadový díl **1** (Fig. 6), a potom se řezání provede oproti dorazu. Řezný drát v tomto případě zařezává do odpadového dílu, přičemž hrany zůstávají čisté.
- K řezání kruhových segmentů lze ve vlastních podmínkách zhotovit jednoduchý přípravek k vyřezávání poloměrů. K tomu stačí nalepit pomocí samolepící pásky připínáček v požadovaném středu kruhového výřezu. Potom stačí jen

materiál k řezání nasunout na připínáček a točit kolem hrotu (Fig. 7).

- Řezný drát se zpravidla vždy zlomí těsně nad vodicím pouzdrem. Aby se předešlo zlomení řezného drátu, nutno drát vždy v pravidelných intervalech zasunout několik centimetrů do spodního vedení drátu a opět upevnit.

### Upozornění:

Po delší době provozu může docházet k funkčním poruchám přístroje, které jsou způsobené oxidací v místě dotyku na horní části rámu. K tomu dochází, když je držák cívky (pol. 6, obr. 1) dlouho na stejném místě a není občas posunut např. k pokosovému řezání. Řešení je jednoduché: Stačí povolit upevňovací šroub držáku cívky, držákem trochu pohnout oběma směry a upevňovací šroub opět utáhnout.

### Čištění přístroje

Pro zabránění nežádoucího odpařování zbytků polystyrénové hmoty, nutno řezný drát a pouzdro pravidelně čistit od částic materiálu. Pozor: Přístroj je nutno předtím vypnout!

### Likvidace:

Prosím nevyhazujte přístroj do domovního odpadu! Přístroj obsahuje hodnotné látky, které mohou být recyklovány. Pokud budete mít dotazy, obraťte se prosím na místní podnik pro likvidaci odpadu nebo jiné podobné místní zařízení.

## Prohlášení o shodě pro ES

Název a adresa výrobce:	PROXXON S.A. 6-10, Härebjerg L-6868 Wecker
Označení výrobku: Č. položky:	Thermocut 230/E 27080

Na vlastní odpovědnost prohlašujeme, že tento výrobek vyhovuje následujícím směrnici a normativním předpisům:

<b>směrnice EU Elektrická zařízení nízkého napětí</b>	<b>2006/95/ES</b>
<b>směrnice EU Elektromagnetická kompatibilita</b>	<b>2004/108/ES</b>

Datum: 30. června 2009

Dipl.-Ing. Jörg Wagner

PROXXON S.A.  
Obchodní oblast bezpečnost strojů



# Orijinal işletim kılavuzunun çevirisi

## Termik kesici

Sayın müşteri!

PROXXON kızgın tel kesme cihazını termik kesici emniyetli ve alana uygun bir şekilde kullanmak için, kullanmadan önce lütfen ekteki emniyet ve kullanım uyarılarını dikkatlice okuyun.

## Genel görünüm (Şek 1):

1. Açma/Kapama şalteri
2. Isı regülatörü
3. Çalıştırmaya hazır olması için LED
4. Tel sabitleyicisi için tırtıllı vida
5. Yay
6. Tel sargısı
7. Tel sargısı için vida
8. Sargı taşıyıcısı
9. Sargı taşıyıcısı için vida
10. Yatak kanalı
11. Kesme teli
12. Alt tel yatağı
13. Açık dayanma noktası için kanal
14. Açık dayanma noktası
15. Uzatma rayı

## Makinenin tarifi

PROXXON TERMİK KESİCİSİ ile Polystyrol-sert süngeri (Styropor) temiz ve emniyetli bir şekilde ayırabilirsiniz. Temel donanımına kesme telli sargı (ø 0.2 mm, 30 m uzunluğunda) ve tespitlenebilen uzatmalı açık dayanağı gerekmektedir.

## Teknik veriler

Gerilim:	Primer 220 – 240 Volt, 50/60Hz
	Sekunder maks. 10.5 Volt, 50/60Hz
Güç:	maks. 20 Watt
Sekunder akım:	maks. 1.0 A
Çalıştırma plakasının ölçüsü:	370 x 260 mm
Maks. Kesit yüksekliği:	140 mm
Açıklık:	350 mm
Ağırlık:	2.9 kg

Sırf kuru odalarda kullanım için



Korumasın if II cihazı



Makina'nın geri dönüşümünü ev artıkları üzerinden yapmayın.



## Ek olarak emniyet uyarıları

1. Çalışırken havalandırmanın iyi olmasını sağlayın.
2. Keserken malzeme üreticilerinin ek emniyet uyarılarını dikkate alın.
3. Kesme teli kızgındır. Yanma tehlikesi!
4. Cihazı hiçbir zaman perdelerin veya başka yanabilecek malzemelerin yakınında çalıştırmayın.
5. Çalışırken sürekli kontrol edin.
6. **Sadece beraberindeki kesme telini veya orijinal PROXXON ek telini kullanın. Aksi takdirde transformatör aşırı yükte sahip olabilir.**
7. Cihazı kullanımdan sonra kapatın.

## TERMİK KESİCİNİN montajı

Önce, yay 1'i (şek. 2) beraberindeki tırtıllı vidaların yardımıyla cihazın altına tespitleyin. Şimdi kablo 2'yi vida 3 yardımıyla yaya tespitleyin. Elektrik kontağın (10.5 Volt emniyet küçük gerilimi) sağlanması için, vidayı iyice sıkın. Sargı taşıyıcı 8'i (şek. 1) kola itin ve vida 9 ile tespitleyin.

## Kullanım

### Kesme telinin montajı

1. Cihazı kapatın.
2. Kesme telini yakl. 20 cm açın.
3. Tırtıllı vida 4'ü (şek. 1) döndürerek alt tel girişini açın.
4. Şimdi teli yakl. 5 cm alt tel girişine sürün.
5. Tırtıllı vida 4'ü sıkarak teli tespitleyin.
6. Sol elle yay 5'i aşağıya itin, teli yatak kanalı 10'dan geçirin ve tel sargı 6'yı hafifçe gerilecek şekilde tespitleyin.
7. Şimdi kolu bırakın. Böylece tel, kolun yaylanma gücüyle gerilir.
8. Telin çalıştırma plakasına her yönde dikey olup olmadığını kontrol edin. Gerekirse sargı taşıyıcısı 8'i kaydırarak veya yayı biraz kıvrarak düzeltin.
9. Şebeke soketini takın. Cihazınız artık çalışmaya hazır durumdadır.

### Kesme

10. Cihazı şalter 1'den (şek. 1) açın (Transformatör biraz çınlar).

### Uyarı:

**Telin ilk kızdırmadan sonra uzaması normaldir. Bundan dolayı ilk kızdırmada teli biraz gerin, ve yeniden içeri sıkıştırın. Böylece tel gerçek uzunluğunu korur.**

11. Telin ısısını regülatör 2 ile ayarlayın. Cihazın önündeki tablo yardım için bulunmaktadır. Uygun ayarı kendinizin oluşturması dahi iyi olur. Kolay ve düz kesimler için yüksek ısı, karmaşık şekiller için düşük ısı. Kesim kenarlarının yüksek ısıda kirleneciğini unutmayın.
12. Sert süngerli hafif bastırarak ve dengeli bir hızla telin içinden hareket ettirin. Karmaşık şekillerde, telin yüksek ısıda kesilecek yönde kıvrılmasına dikkat edin.

### **Gönyelerin kesilmesi**

Gönyeler TERMİK KESİCİ ile iki şekilde kesilebilir: Sargı taşıyıcısını kaydırarak veya açığı dayanağı ile.

**Sargı taşıyıcısının kaydırılması:** Vida 1 ve 2'yi (şek. 3) gevşetin ve sargı taşıyıcısını kaydırarak istenilen gönyeyi ayarlayın. Şimdi vida 1'i yeniden sıkın ve teli her zamanki sıklıkta gerin.

### Uyarı:

**Kaydırmadan dolayı telin kızdırılmış uzunluğu ve böylece elektrik direnci artar. Isı, buna uygun olarak ayarlanmalıdır.**

**Dayama ile çalışma:** İstenilen gönyeyi dayamada ayarlayın ve ayarı vida 1 (şek. 4) ile tespitleyin. Uzatma 2'yi öyle kaydırın ki problemsiz bir şekilde kesme telinden geçsinler. Sert süngerli dayamaya karşı itin ve dayamayı kanal 3 boyunca sürün.

**Uyarı:** Paralel olarak kesmek için, dayama tespitlenebilir. Kanaldaki dayamayı sıkılamak için vida 1'i (şek.5) sıkın. Şimdi sert süngerli dayama boyunca kesme telinin yanından geçirin.

### **Birkaç önemli ipucu:**

- Çift gönyelerin kesilmesi (örn. çatı) sırasında ilk iş aşamasında kesilen yarımı uzaklaştırmayın, ikinci iş aşamasında kaplama olarak kullanın.
- Tel, doğal olarak, sert süngerin çıkış tarafında daha yüksek ısıya sahiptir ve böylece yüzey eriyebilir. Bunu önlemek için, teli üfleterek çıkış pozisyonuna doğru soğutabilirsiniz.
- Uzun profillerin küçük kesitleri, çöp parçası 1'i (şek. 6) dayamanın ve donanım parçasının arasına koyarak ve sonra dayamaya karşı keserek en iyi şekilde gerçekleştirir. Kesme teli böylece çöp parçasını keser ve kenarlar temiz kalır.
- Çember segmanların kesimi için, basit bir çember kesme donanımı kurulabilir. Bunun için, istenilen çember merkezine, yassı başlı çiviye bir yapıştırma bandı ile masa levhasında tespitleyin. Sonra donanım parçası yassı başlı çiviye takılır ve uc etrafında döndürülür (şek. 7).
- Kesme teli doğrudan yatak yuvasının üst kısmında kırılır. Telin kırılmasını önlemek için, teli eşit aralıklarla birkaç santimetre daha derin bir şekilde alt tel yatağına itin ve yeniden tespitleyin.

### **Lütfen dikkat ediniz:**

Uzun bir işletim süresinden sonra temas yerlerinin oksidasyonu nedeniyle üst mandalda cihaz fonksiyon arızaları meydana gelebilir. Bu, bobin taşıyıcı (Poz. 6, Şek. 1) bir yerde uzun süre kaldığında ve arada bir, örn. açılı kesim için hareket ettirilmediğinde meydana gelir.

Çözümü çok basittir:

Bobin taşıyıcısının sabitleme civatasını gevşetiniz, taşıyıcıyı ileri-geri hareket ettiriniz ve sabitleme civatasını yeniden sıkınız.

### **Cihazın temizlenmesi**

Sert süngerlerin gereksiz buharlaşmasını önlemek için, teli ve yuvayı kalıcı pisliklerden temizleyin. Dikkat cihazı önceden kapatın!

### **Cihazın ortadan kaldırılması (Atılması):**

Lütfen cihazı normal çöp içine atmayınız! Cihaz içerisinde geri dönüşümü mümkün parçalar vardır. Bu konuyla ilgili sorularınızı lütfen çöp toplama kuruluşuna veya diğer belediye kurumlarına yöneltebilirsiniz.

## **AT Uygunluk Belgesi**

Üreticinin adı ve adresi:

PROXXON S.A.  
6-10, Härebiërg  
L-6868 Wecker

Ürün adı:  
Ürün No. :

Thermocut 230/E  
27080

İşbu belgeyle, münferiden sorumlu olarak, bu ürünün aşağıdaki direktiflere ve normlara uygun olduğunu beyan ederiz:

**AB Düşük Gerilim Direktifi**

**2006/95/AT**

**AB EMU Direktifi**

**2004/108/AT**

Tarih : 30. Haziran 2009

Müh. Jörg Wagner

PROXXON S.A.  
Cihaz güvenliği bölümü



Szanowny Kliencie!

Aby zapewnić bezpieczną i prawidłową obsługę wycinarki z gorącym drutem PROXXON THERMOCUT, przed jej użyciem należy uważnie przeczytać dołączone zasady bezpieczeństwa i zasady obsługi.

## Widok ogólny (rys. 1):

1. Wylłącznik
2. Regulator temperatury
3. Dioda LED gotowości
4. Śruba radełkowana do zaciskania drutu
5. Pałak
6. Szpula z drutem
7. Śruba szpuli z drutem
8. Uchwyt szpuli
9. Śruba uchwytu szpuli
10. Rowek prowadzący
11. Drut tnący
12. Dolna prowadnica drutu
13. Rowek prowadnicy kątownej
14. Prowadnica kątowna
15. Przedłużenie szynowe

## Opis urządzenia

Urządzenie PROXXON THERMOCUT umożliwia czyste i bezpieczne cięcie twardej pianki polistyrenowej (styropianu). W skład wyposażenia podstawowego wchodzi szpula z drutem tnącym (ø 0,2 mm, dł. 30 m) oraz blokowana prowadnica kątowna z przedłużeniem.

### Dane techniczne

Napięcie:	uzwojenie pierwotne 220 – 240 V, 50/60Hz uzwojenie wtórne: maks. 10,5 V, 50/60Hz
Moc:	maks. 20 W
Wymiary stołu roboczego:	370 x 260 mm
Maks. wysokość cięcia:	140 mm
Wysięg:	350 mm
Masa:	2,9 kg

Można stosować tylko w suchych pomieszczeniach.



Urządzenie klasy ochrony II



Nie wyrzucać zużytego urządzenia do odpadów pochodzących z gospodarstw domowych!



## Dodatkowe zasady bezpieczeństwa

1. Podczas pracy zapewnić dobrą wentylację.
2. Podczas cięcia przestrzegać zasad bezpieczeństwa podanych przez producenta materiału.
3. Drut tnący ma wysoką temperaturę. Ryzyko oparzenia!
4. Nie używać urządzenia w pobliżu firan lub innych palnych materiałów.
5. Nie pozostawiać urządzenia bez nadzoru, gdy jest włączone.
- 6. Używać wyłącznie dołączonego drutu tnącego lub oryginalnego drutu zamiennego PROXXON. W przeciwnym razie transformator może być narażony na nadmierne obciążenia.**
7. Po zakończeniu pracy wyłączyć urządzenie.

## Montaż urządzenia THERMOCUT

1. W pierwszej kolejności zamocować pałak **1** (rys. 2) za pomocą dołączonej śruby radełkowej od spodu urządzenia.
2. Przymocować kabel **2** śrubą **3** do pałaka. Dokręcić mocno śrubę, aby miejsce styku prawidłowo przewodziło prąd elektryczny (niskie napięcie bezpieczne 10,5 V).
3. Nasunąć uchwyt szpuli **8** (rys. 1) na ramię i zamocować go śrubą **9**.

## Obsługa

### Montaż drutu tnącego

1. Wyłączyć urządzenie.
2. Odwinąć ostrożnie ok. 20 cm drutu tnącego.
3. Obracając śrubę radełkową **4** (rys. 1), otworzyć dolne mocowanie drutu.
4. Wsunąć drut na głębokość ok. 5 cm w dolne mocowanie drutu.
5. Zacisnąć drut, obracając śrubę radełkową **4**.
6. Lewą ręką nacisnąć pałak **5** lekko w dół, poprowadzić drut przez rowek prowadzący **10** i zablokować szpulę z drutem **6** na tyle, aby drut był tylko lekko naprężony.
7. Zwolnić ramię. Drut będzie teraz naprężony pod wpływem działania siły sprężyny.
8. Sprawdzić, czy drut ustawiony jest pionowo względem stołu roboczego we wszystkich kierunkach. W razie potrzeby skorygować ustawienie, przesuwając uchwyt szpuli **8** lub zaginając nieco pałak.
9. Podłączyć wtyczkę sieciową. Urządzenie jest teraz gotowe do pracy.

### Wskazówka:

Normalnym zjawiskiem jest wydłużenie się drutu przy pierwszym rozgrzewaniu. Dlatego jeśli długość drutu zwiększy się, należy go ponownie naprężyć. Wtedy drut nie będzie się już dalej wydłużać.

### Cięcie

1. Włączyć urządzenie wylłącznikiem **1** (rys. 1) (słychać ciche buczenie transformatora).
2. Nastawić temperaturę drutu za pomocą regulatora **2**. Pomocna będzie tabela z przodu urządzenia. Najlepiej samodzielnie stopniowo dojść do optymalnego ustawienia. Do łatwych, prostych cięć wymagana jest wysoka temperatura, skomplikowane kształty wycina się przy niskiej



temperaturze. Należy pamiętać, że przy zbyt wysokiej temperaturze krawędzie cięcia będą niedokładne.

- Przesuwać piankę przez drut ze stałą prędkością, lekko ją dociskając. Przy bardziej skomplikowanych kształtach pamiętać, że zbyt duży nacisk powoduje zginanie drutu w kierunku cięcia.

#### **Uwaga:**

Po dłuższej eksploatacji na skutek oksydacji miejsca styku przy górnym pałaku może dojść do zakłóceń w pracy urządzenia.

Może to nastąpić, gdy uchwyt szpuli (poz. 6, rys. 1) przez dłuższy czas pozostanie w jednym miejscu i nie będzie od czasu do czasu przemieszczany np. podczas cięcia pod kątem.

Rozwiązanie problemu jest proste:

Poluzować śrubę mocującą uchwyt szpuli, poruszyć nim w obu kierunkach i z powrotem dokręcić śrubę mocującą.

#### **Cięcie pod kątem**

Urządzenie THERMOCUT umożliwia cięcie materiału pod kątem na dwa sposoby: poprzez przesunięcie uchwytu szpuli lub przy użyciu prowadnicy kątovej.

#### **Przesuwanie uchwytu szpuli:**

Poluzować śruby 1 i 2 (rys. 3) i ustawić żądany kąt cięcia, przesuwając uchwyt szpuli. Dokręcić śrubę 1 i naciągnąć drut w zwykły sposób.

#### **Wskazówka:**

***Przesunięcie uchwytu powoduje zwiększenie długości nagrzanego drutu oraz jego rezystancji. Dlatego należy odpowiednio dostosować temperaturę.***

#### **Praca z wykorzystaniem prowadnicy:**

- Ustawić żądany kąt cięcia za pomocą prowadnicy i zablokować położenie śrubą 1 (rys. 4). Przesunąć przedłużenie 2 na tyle, aby materiał można było bez trudu przesunąć przy drucie tnącym.
- Docisnąć piankę w kierunku prowadnicy i poprowadzić ją wzdłuż rowka 3.

#### **Wskazówka:**

***Przy cięciu równoległym prowadnicę można zamocować. W tym celu obrócić śrubę 1 (rys. 5), aby zacisnąć prowadnicę w rowku. Poprowadzić piankę wzdłuż prowadnicy przy drucie tnącym.***

#### **Ważne porady:**

- Podczas wykonywania podwójnych skosów (np. wycinanie dachu) nie usuwać połowy odciętej w pierwszej kolejności, lecz wykorzystać ją jak odsadzkę przy kolejnym cięciu.
- Drut po stronie wyjścia pianki ma wyższą temperaturę, na skutek czego powierzchnia może ulec stopieniu. Jest to normalne zjawisko. Aby tego uniknąć, drut w miejscu wyjścia materiału można schłodzić, dmuchając na niego.
- Cięcie krótkich odcinków długich profili najłatwiej wykonać poprzez umieszczenie odciętego materiału 1 (rys. 6) między prowadnicą a obrabianym materiałem i cięcie przy docisku materiału do prowadnicy.

- Drut tnący nacina wówczas materiał odpadowy, a krawędzie pozostają czyste.
- Do wykonania wycinków koła można samodzielnie przygotować prosty przyrząd do wycinania koła. W tym celu w żądanym środku koła za pomocą taśmy klejącej zamocować pinezkę na blacie stołu. Obrabiany materiał nałożyć na pinezkę i obracać dookoła końcówki (rys. 7).
- Drut tnący zrywa się najczęściej bezpośrednio nad tuleją prowadzącą. Aby zapobiec zerwaniu drutu, w regularnych odstępach czasu wsuwać drut o kilka centymetrów głębiej w dolną prowadnicę drutu i zacisnąć.

#### **Czyszczenie urządzenia**

Aby zapobiec niepotrzebnemu parowaniu pozostałości pianki, regularnie oczyszczać drut z przytwierdzonych do niego cząstek.

**Zachować ostrożność:** Wcześniej wyłączyć urządzenie!

#### **Usuwanie odpadów:**

Nie należy wyrzucać urządzenia do odpadów pochodzących z gospodarstw domowych! Urządzenie zawiera surowce wtórne, które mogą zostać poddane recyklingowi. W razie pytań na ten temat zwrócić się do lokalnych przedsiębiorstw usuwających odpady lub innych odpowiednich instytucji komunalnych.

## **Deklaracja zgodności WE**

Nazwa i adres producenta:	PROXXON S.A. 6-10, Häreberg L-6868 Wecker
Nazwa produktu:	Thermocut 230/E
Nr art.:	27080

Oświadczamy z całą odpowiedzialnością, że produkt ten odpowiada następującym dyrektywom i dokumentom normatywnym:

**Dyrektywa niskonapięciowa** **WE 2006/95/WE**

**Dyrektywa EMC** **UE 2004/108/WE**

Data: 30 czerwca 2009



Dipl.-Ing. Jörg Wagner

PROXXON S.A.  
Stanowisko: dział projektów / konstrukcji



# Перевод оригинального руководства по эксплуатации Устройство для терморезки

Уважаемый покупатель!

Для безопасной и правильной эксплуатации устройства для терморезки проволокой THERMOCUT компании PROXXON перед его использованием необходимо внимательно прочитать прилагаемые указания по безопасности и инструкции по обслуживанию.

## Общий вид (рис. 1):

1. Выключатель двухпозиционный
2. Регулятор температуры
3. Светодиод готовности к работе
4. Винт с накатанной головкой для зажима проволоки
5. Скоба
6. Катушка с проволокой
7. Винт для катушки с проволокой
8. Держатель катушки
9. Винт для держателя катушки
10. Направляющий паз
11. Режущая проволока
12. Нижняя направляющая для проволоки
13. Паз для углового упора
14. Угловой упор
15. Планка удлинительная

## Описание машины

При помощи устройства THERMOCUT компании PROXXON можно чисто и надежно резать твердый пенополистирол (стиропор). В основную комплектацию входит катушка с режущей проволокой ( $\varnothing$  0,2 мм, длиной 30 м), а также регулируемый угловой упор с удлинителем.

## Технические данные

Напряжение:	Первичное 220 – 240 В, 50/60 Гц
Вторичное:	не выше 10,5 В, 50/60 Гц
Мощность:	не более 20 Вт
Размеры рабочей плиты:	370 x 260 мм
Макс. высота резания:	140 мм
Вылет:	350 мм
Вес:	2,9 кг

Только для эксплуатации в сухих помещениях.

Класс защиты: устройство класса II

Не допускается утилизировать устройство вместе с бытовыми отходами!



## Дополнительные указания по безопасности

1. Обеспечить во время работы хорошую вентиляцию.
2. При резке соблюдать дополнительные указания по безопасности изготовителя материала.
3. Режущая проволока используется в горячем состоянии. Опасность получения ожогов!

4. Никогда не использовать устройство вблизи штор или других горючих материалов.
5. Никогда не оставлять устройство без присмотра во включенном состоянии.
6. Применять только совместно поставляемую режущую проволоку или фирменную запасную проволоку компании PROXXON. В противном случае возможна перегрузка трансформатора.
7. После использования необходимо выключать устройство.

## Монтаж устройства THERMOCUT

1. Сначала при помощи прилагаемого винта с накатанной головкой закрепить скобу **1** (рис. 2) на нижней стороне устройства.
2. Теперь при помощи винта **3** закрепить на скобе кабель **2**. Затянуть винт надлежащим образом, чтобы обеспечить электрический контакт (безопасное низкое напряжение 10,5 В).
3. Теперь необходимо надвинуть держатель катушки **8** (рис. 1) на кронштейн и закрепить его винтом **9**.

## Обслуживание

### Монтаж режущей проволоки

1. Выключить устройство.
2. Осторожно отмотать около 20 см режущей проволоки.
3. Открыть нижнее зажимное устройство проволоки, для чего повернуть винт с накатанной головкой **4** (рис. 1).
4. Теперь ввести около 5 см проволоки в нижнее зажимное устройство проволоки.
5. Затем прочно зажать проволоку, для чего повернуть винт с накатанной головкой **4**.
- 6.левой рукой слегка нажать скобу **5** вниз, провести проволоку через направляющий паз **10** и зажать катушку с проволокой **6** таким образом, чтобы проволока была лишь слегка натянута.
7. Теперь отпустить кронштейн. После этого проволока натягивается только за счет пружинного усилия кронштейна.
8. Проверить, что проволока во всех направлениях находится перпендикулярно к рабочей плите. При необходимости скорректировать положение проволоки, для чего либо сдвинуть держатель катушки **8**, либо немного согнуть скобу.
9. Вставить сетевой штепсель в розетку. Теперь устройство готово к работе.

### Указание:

Это нормально, если проволока немного удлиняется после первого нагрева. Поэтому при первом нагреве проволоку следует немного перетянуть, а затем снова подтянуть. Теперь проволока сохраняет свою длину.

### Режущие кромки

1. Включить устройство при помощи выключателя **1** (рис. 1) (раздается слабое гудение трансформатора).
2. Отрегулировать температуру проволоки при помощи регулятора **2**. На передней стороне устройства находится таблица регулировки. Лучше всего самостоятельно определить оптимальную настройку. Для простых прямых разрезов требуется высокая температура, для сложных форм – более низкая температура. Однако необходимо учитывать, что при слишком высокой температуре кромки разреза будут нечистыми.

3. Теперь необходимо с легким нажимом и равномерной скоростью перемещать пенопласт через проволоку. При резке сложных форм необходимо учитывать, что при слишком высоком давлении в направлении резания проволока прогибается.

### **Просьба учитывать следующее:**

После продолжительного периода эксплуатации могут возникать функциональные отказы устройства в результате окисления места контакта на верхней скобе. Этот происходит в том случае, когда держатель катушки (поз. 6, рис. 1) длительное время находится на одном месте и не передвигается время от времени, например, для резания под углом.

Способ устранения отказа очень прост: необходимо немного ослабить крепежный винт держателя катушки, несколько раз сдвинуть катушку вперед-назад, и снова затянуть крепежный винт.

### **Резание под углом**

При помощи устройства THERMOCUT возможно резание под углом двумя способами: Путем передвижения держателя катушки или при помощи углового упора.

### **Передвижение держателя катушки:**

Ослабить винты 1 и 2 (рис. 3) и отрегулировать требуемый угол путем передвижения держателя катушки. Теперь снова затянуть винт 1 и надлежащим образом натянуть проволоку.

#### **Указание:**

***В результате передвижения увеличивается нагреваемая длина проволоки и, следовательно, ее электрическое сопротивление. В соответствии с этим необходимо дополнительно отрегулировать температуру.***

### **Работа с упором:**

1. Установить на упоре требуемый угол и зафиксировать винтом 1 (рис. 4). Сдвинуть удлинитель 2 таким образом, чтобы он без проблем проходил мимо режущей проволоки.
2. Нажимать на пенопласт в направлении упора и вести упор вдоль паза 3.

#### **Указание:**

***Для выполнения параллельного резания упор можно зафиксировать. Для этого повернуть винт 1 (рис. 5), чтобы зафиксировать упор в пазе. Теперь следует вести пенопласт вдоль упора на режущей проволоке.***

### **Несколько важных советов:**

- При резании двойных углов (например, двускатной конструкции) необходимо не удалять половину, отрезанную за первую рабочую операцию, а использовать ее в качестве накладки во второй рабочей операции.
- На стороне выхода из пенопласта проволока имеет повышенную температуру, в результате чего поверхность может оплавиться. Чтобы предотвратить это, можно охлаждать проволоку на стороне выхода простым обдуванием.

- Отрезание небольших частей от длинных профилей лучше всего удается, если обрезок 1 (рис. 6) лежит между упором и деталью, и резка производится относительно упора.
- При этом режущая проволока врезается в обрезок, и кромки остаются чистыми.
- Для резания круглых сегментов можно самостоятельно изготовить простое режущее приспособление. Для этого в выбранном центре окружности на столе необходимо при помощи клейкой ленты закрепить чертежную кнопку. Затем деталь насаживают на кнопку и вращают вокруг острия (рис. 7).
- Как правило, режущая проволока разрывается прямо над направляющей втулкой. Чтобы предотвратить разрыв проволоки, ее необходимо на несколько сантиметров глубже вдвинуть в нижнюю направляющую и заново зажать.

### **Очистка устройства**

Чтобы предотвратить ненужное испарение остатков твердого пенопласта, необходимо регулярно очищать проволоку и втулку от налипших частиц.

**Осторожно:** Перед этим выключить устройство!

#### **Утилизация:**

Не выбрасывать устройство в бак для бытовых отходов! Устройство содержит ценные материалы, которые могут быть вторично переработаны. Если у Вас возникнут вопросы, касающиеся данного аспекта, просим обращаться к местным предприятиям, специализирующимся на утилизации отходов, или в другие коммунальные службы соответствующего профиля.

## **Декларация о соответствии требованиям ЕС**

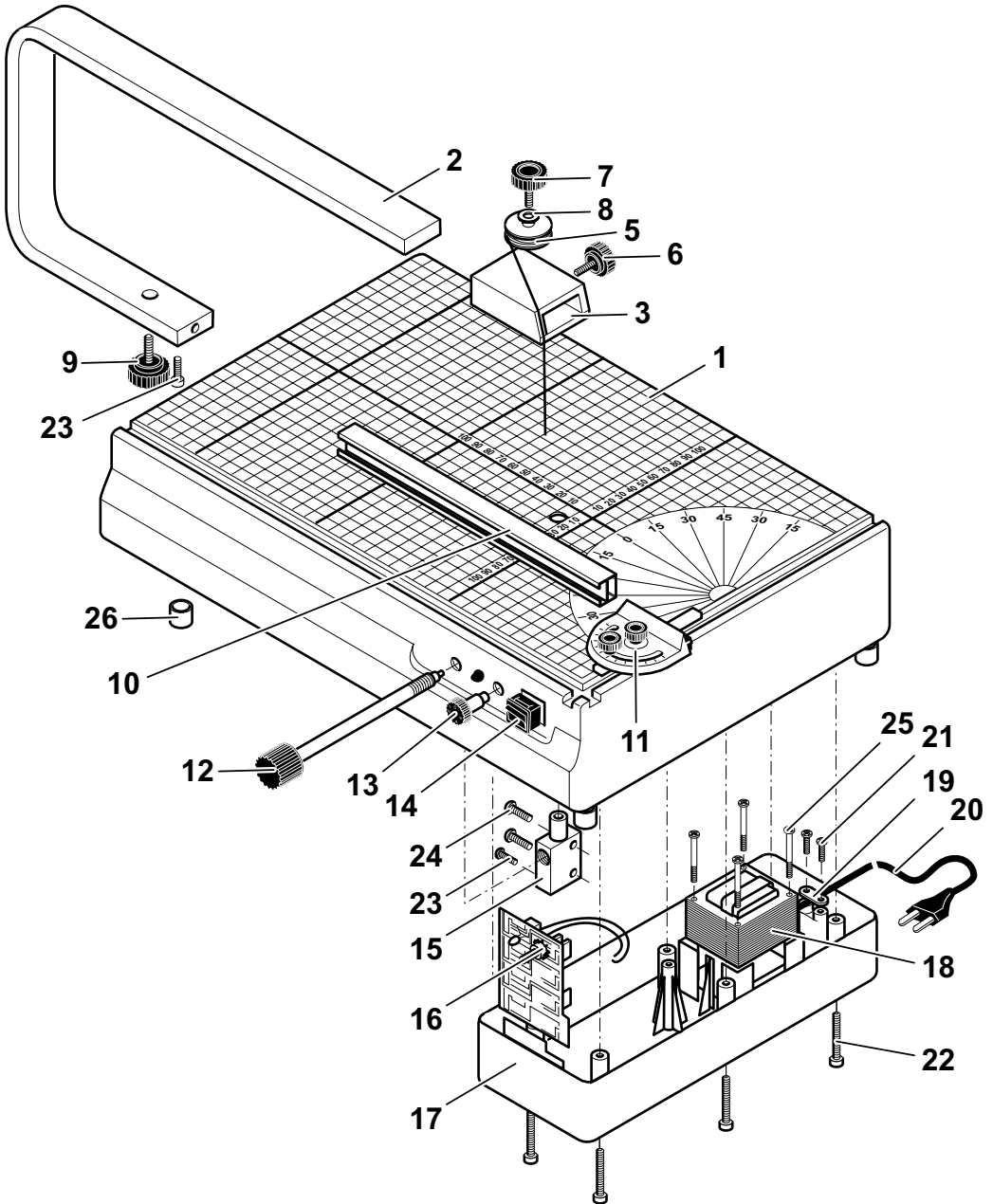
Наименование и адрес изготовителя:	PROXXON S.A. 6-10, Hårebieryg L-6868 Wecker
Наименование изделия:	Устройство для терморезки 230/E
Артикул №:	27080
Настоящим мы со всей ответственностью заявляем, что данное изделие соответствует требованиям следующих директив и нормативных документов:	

<b>Директива ЕС по низковольтному оборудованию,</b>	<b>2006/95 EG</b>
<b>Директива ЕС об электромагнитной совместимости,</b>	<b>2004/108/EG</b>

Дата: 30. июня 2009

Дипл. инж. Йорг Вагнер

PROXXON S.A.  
Должность: Отдел исследования и разработки



## Ersatzteilliste

Ersatzteile bitte schriftlich beim PROXXON Zentralservice bestellen (Adresse auf der Rückseite der Anleitung)

### Proxxon Thermocut 230/E

ET - Nr.:	Benennung		
27080 - 01	Gehäuse	/	Casing
27080 - 02	Bügel	/	Bracket
27080 - 03	Spulenträger	/	Spool carrier
27080 - 05	Drahtspule (ø 0.2 mm, 30 m)	/	Coil
27080 - 06	Rändelschraube kurz	/	Knurled screw, short
27080 - 07	Rändelschraube lang	/	Knurled screw, long
27080 - 08	Unterlegscheibe	/	Washer
27080 - 09	Rändelschraube für Bügel	/	Knurled screw for bracket
27080 - 10	Verlängerungsschiene	/	Extension bar
27080 - 11	Winkelanschlag	/	Mitre gauge
27080 - 12	Rändelschraube für Drahtklemmung	/	Knurled screw for clamping wire
27080 - 13	Knopf für Temperatureinstellung	/	Knob for temerature adjustment
27080 - 14	Hauptschalter	/	On-off switch
27080 - 15	Untere Drahtführung	/	Lower wire guidance
27080 - 16	Platine	/	Board
27080 - 17	Untere Gehäuseabdeckung	/	Lower casing cover
27080 - 18	Transformator	/	Transformer
27080 - 19	Zugentlastung	/	Strain relief
27080 - 20	Netzkabel	/	Power supply cord
27080 - 21	Schraube für Zugentlastung	/	Screw for strain relief
27080 - 22	Schraube für Gehäuseabdeckung	/	Screw for casing cover
27080 - 23	Kontaktschraube	/	Contact screw
27080 - 24	Schraube für untere Drahtführung	/	Screw for lower wire guidance
27080 - 25	Schraube für Transformator	/	Screw for transformer
27080 - 26	Gummifuss	/	Rubber foot
27080 - 99	Bedienungsanleitung incl. Sicherheitsvorschriften	/	Manual incl. Safety instructions





# PROXXON

Ihr Gerät funktioniert nicht ordentlich? Dann bitte die Bedienungsanleitung noch einmal genau durchlesen. Ist es tatsächlich defekt, senden Sie es bitte an:

**PROXXON Zentralservice**  
**D-54518 Niersbach**

**PROXXON Zentralservice**  
**A-4224 Wartberg/Aist**

Wir reagieren prompt und zuverlässig! Über diese Adresse können Sie auch alle erforderlichen Ersatzteile bestellen.

**Wichtig:** Eine kurze Fehlerbeschreibung hilft uns, noch schneller zu reagieren. Bei Rücksendungen innerhalb der Garantiezeit bitte Kaufbeleg beifügen.

Bitte senden Sie das Gerät in der Originalverpackung zurück. So vermeiden Sie Beschädigungen beim Transport.

27080-99