

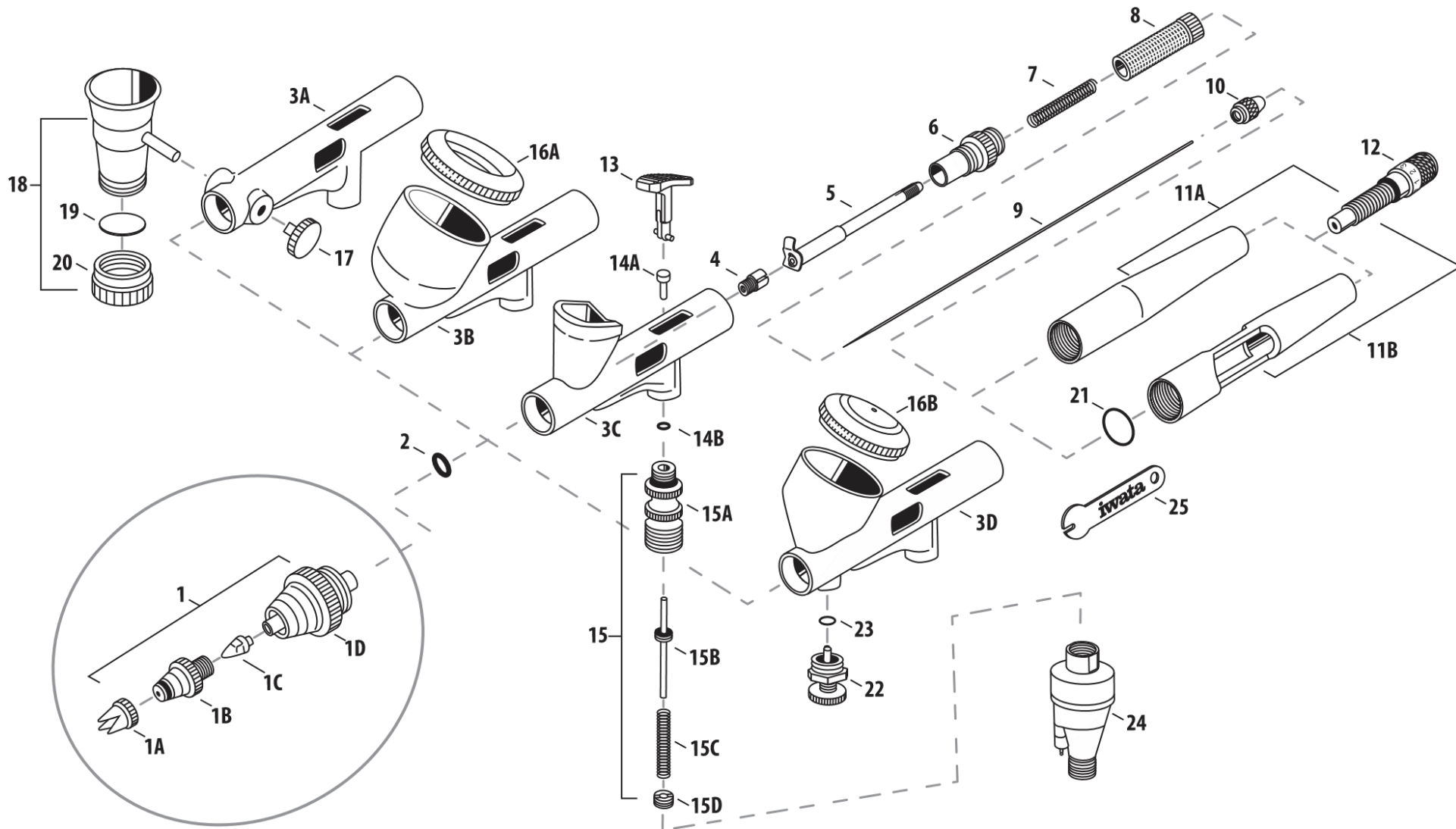
IWATA CUSTOM MICRON AIRBRUSH SERIES (VERSION 1 AND 2) REPLACEMENT PARTS

HP.CM-B

HP.CM-SB

HP.CM-C

HP.CM-CP



#	ITEM DESCRIPTION	ITEM #	CM-B	CM-SB	CM-C	CM-C+	
1	Head System	C1	15351	y	y	x	x
		C2	15352	x	x	y	y
1A	Head Needle Crown Cap	1531D	y	y	y	y	
1B	Head Nozzle Cap	C1	15351C	y	y	x	x
		C2	15352C	x	x	y	y
1C	Head Nozzle	C1	15351B	y	y	x	x
		C2	15352B	x	x	y	y
1D	Head Nozzle Base	15351A	y	y	y	y	
2	Head Packing	15802	y	y	y	y	
3A	CM-SB Body*	NA	x	y	x	x	
3B	CM-C Body*	NA	x	x	y	x	
3C	CM-B Body*	NA	y	x	x	x	
3D	CM-C Plus Body*	NA	x	x	x	y	
4	Needle Packing Screw (PTFE)	15902	y	y	y	y	
5	Needle Chucking Guide	11157	y	y	y	y	
6	Spring Guide	15903	y	y	y	y	
7	Needle Spring	15701	y	y	y	y	
8	Needle Spring Adjuster	15751	y	y	y	y	
9	Head Needle	C1 (V2)	15404	y	y	x	x
		C1 (V1)	15401	y	y	x	x
		C2	15402	x	x	y	x
		C2	15403	x	x	x	y

#	ITEM DESCRIPTION	ITEM #	CM-B	CM-SB	CM-C	CM-C+
12	Handle Crown Cap Dock (Preset)	15861	y	y	y	y
13	Main Lever (Round V1)	15451	y	y	x	x
13	Main Lever (Round V1)	15452	x	x	y	y
13	Main Lever (Square V2)	15454	y	y	y	y
14A	Valve Piston	15001	y	y	y	y
14B	Valve Piston Packing	15801	y	y	y	y
15	Air Valve Set	15101	y	y	y	y
15A	Air Valve Body	NA	y	y	y	y
15B	Air Valve	NA	y	y	y	y
15C	Air Valve Spring	NA	y	y	y	y
15D	Air Valve Guide	NA	y	y	y	y
16A	Cup Lid 0.24 oz / 7 ml	15301	x	x	y	OPT
16B	Cup Lid (Gravity) 0.24 oz / 7 ml	16181	x	x	OPT	y
17	Blanking Cover	10452	x	y	x	x
18	Cup (Side) 0.05 oz / 1.50 ml	10703	x	y	x	x
19	Cup Packing Lower Lid	11505	x	y	x	x
20	Cup Lower Lid 0.05 oz / 1.50 ml	10956	x	y	x	x
21	Handle O-Ring	16051	x	x	x	y
22	MAC Valve Set	11901	x	x	x	y

10	Needle Chucking Nut	I5601	y	y	y	y
11A	Handle (Preset)	I5854	y	y	y	OPT
11B	Handle (Preset/Single Cut)	I5855	OPT	OPT	OPT	y

23	MAC Valve Packing	I1902	x	x	x	y
24	Pistol-Grip Filter	FA 450	y	y	y	y
25	Spanner	N1651	y	y	y	y

y = yes x = no OPT = optional